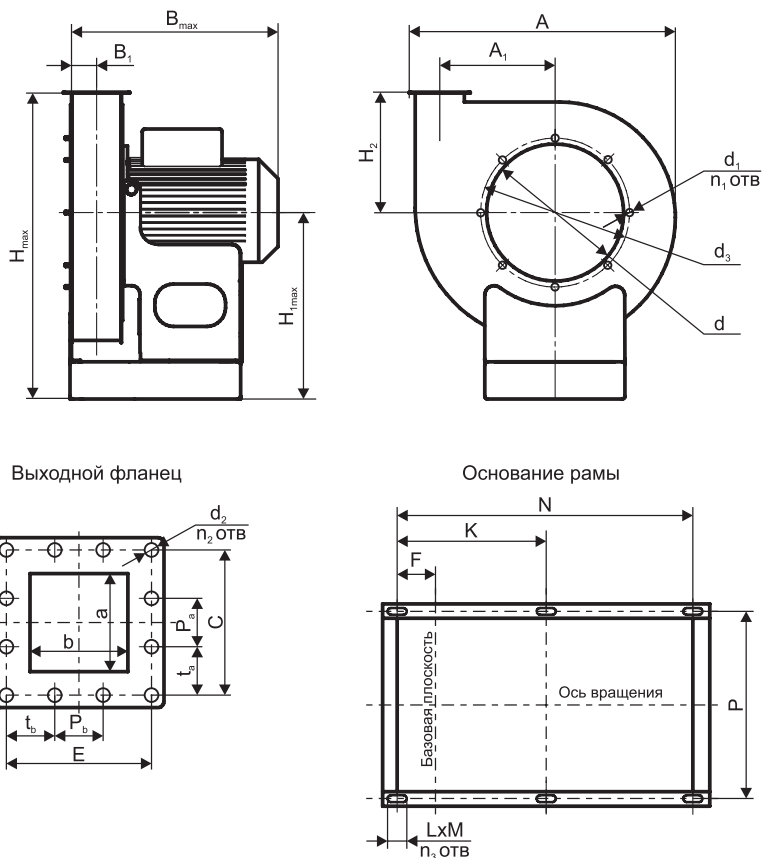


ВЕНТИЛЯТОРЫ ВЫСОКОГО ДАВЛЕНИЯ ВР 200-20



- Вентилятор высокого давления одностороннего всасывания
- 32 лопатки, загнутые вперед
- Типоразмерный ряд по R20
- Конструктивная схема (исполнение) 1, 3 и 5 по ГОСТ 5976-90
- Температура окружающей среды от -40°C до +40°C
- Климатическое исполнение - умеренное 2-й категории по ГОСТ 15150
- Вентиляторы выпускаются следующих исполнений согласно таблице «Исполнение вентиляторов по назначению и материалам» (стр.115):
- общего назначения (О) - исп. 1, 3, 5;
- теплостойкие (Ж2) - исп. 1, 3, 5;
- коррозионностойкие (К1) - исп. 1, 3, 5;
- коррозионностойкие, теплостойкие (К1Ж2) - исп. 1, 3, 5.

Габаритные и присоединительные размеры вентиляторов ВР 200-20 (мм) Исполнение 1



| № вент | a | b | C | E | Pa | Pb | ta | tb | n2 | d2 | d | d3 | d1 | n1 | H1 max | H2 | H max | B max | B1 | A | A1 | F | K | N | n3 | P | L | M |
|--------|-----|-----|-----|-----|----|----|----|----|----|----|-----|-----|-----|----|--------|-----|-------|-------|----|-----|-----|----|---|-----|----|-----|----|----|
| 3,15 | 79 | 79 | 117 | 117 | - | - | - | - | 4 | 10 | 221 | 261 | M10 | 8 | 301 | 192 | 493 | 346 | 45 | 445 | 181 | 18 | - | 230 | 4 | 190 | 20 | 10 |
| 3,55 | 89 | 89 | 127 | 127 | - | - | - | - | 4 | 10 | 249 | 289 | M10 | 8 | 329 | 217 | 546 | 444 | 50 | 497 | 204 | 23 | - | 272 | 4 | 240 | 20 | 10 |
| 4 | 100 | 100 | 138 | 138 | - | - | - | - | 4 | 10 | 280 | 330 | M10 | 8 | 370 | 244 | 614 | 472 | 55 | 555 | 230 | 28 | - | 325 | 4 | 290 | 20 | 10 |

Принадлежности



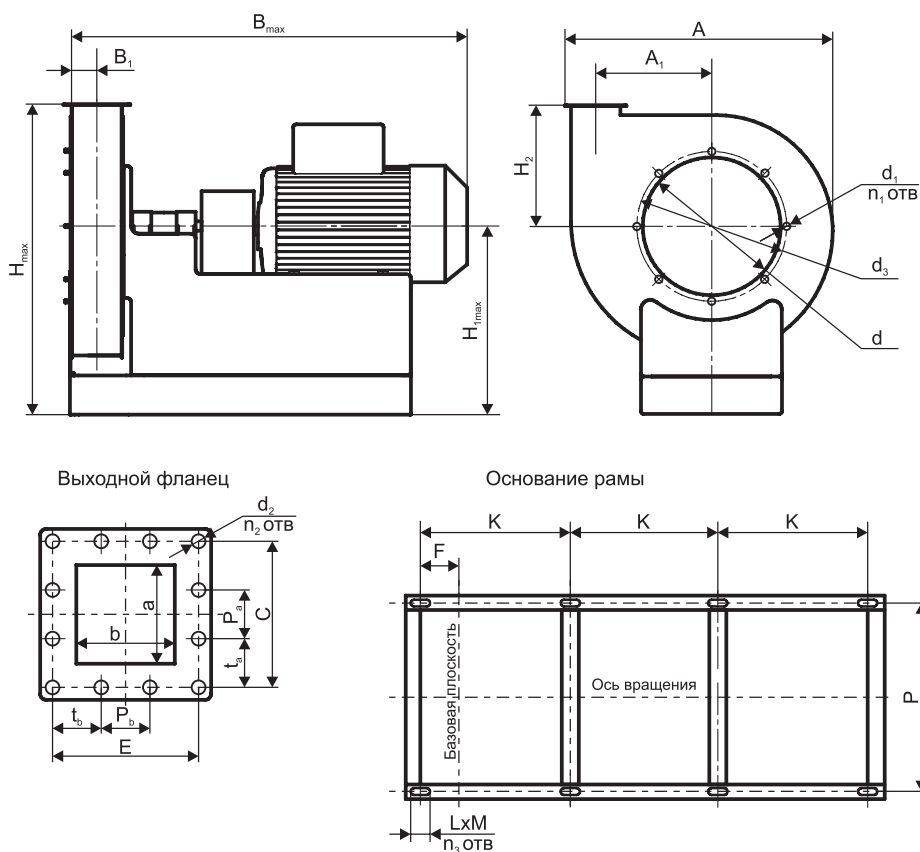
ЩУВ



Регуляторы

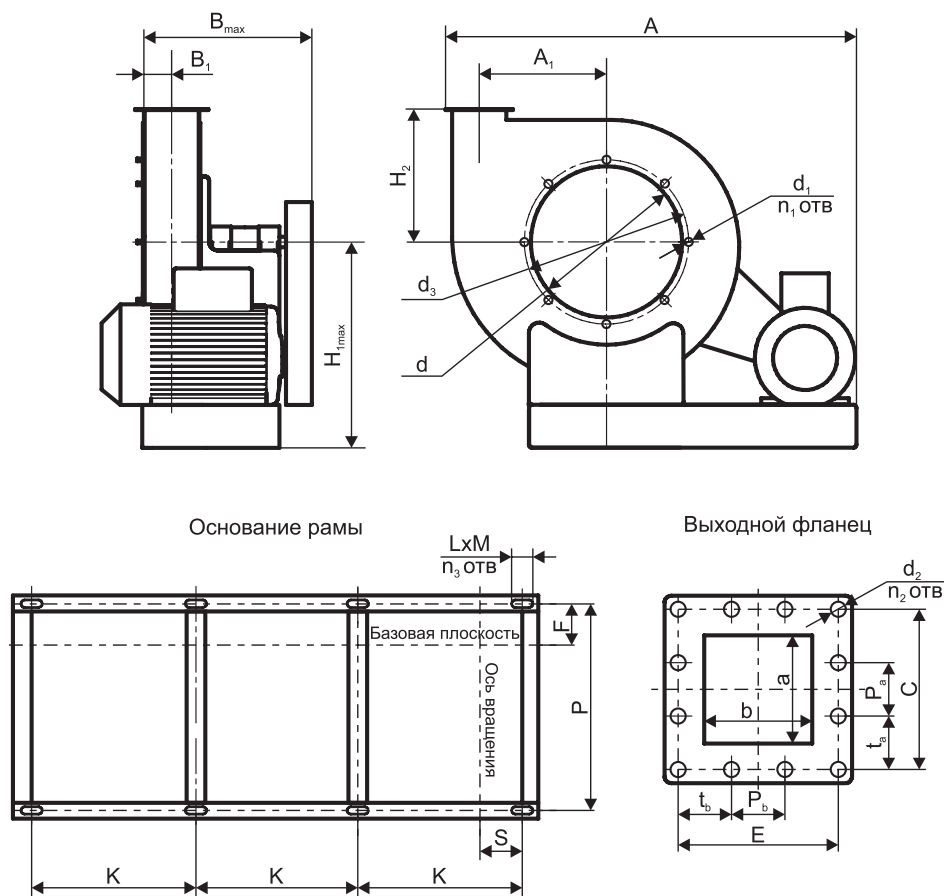
| № вент | a | b | C | E | Pa | Pb | ta | tb | n2 | d2 | d | d3 | d1 | n1 | H1 max | H2 | H max | B max | B1 | A | A1 | F | K | N | n3 | P | L | M |
|--------|-----|-----|-----|-----|-----|-----|----|----|----|----|-----|-----|-----|----|--------|-----|-------|-------|-----|------|-----|----|-----|------|----|-----|----|----|
| 4,5 | 113 | 113 | 177 | 177 | 88 | 88 | 89 | 89 | 8 | 12 | 315 | 365 | M10 | 8 | 405 | 275 | 680 | 635 | 62 | 620 | 259 | 25 | 216 | 431 | 6 | 334 | 24 | 12 |
| 5 | 125 | 125 | 189 | 189 | 95 | 95 | 95 | 95 | 8 | 12 | 350 | 400 | M10 | 8 | 450 | 305 | 755 | 692 | 68 | 685 | 288 | 31 | 230 | 459 | 6 | 334 | 24 | 12 |
| 5,6 | 140 | 140 | 204 | 204 | 125 | 125 | 40 | 40 | 12 | 12 | 392 | 442 | M10 | 12 | 492 | 342 | 834 | 817 | 75 | 763 | 322 | 28 | 275 | 549 | 6 | 434 | 24 | 12 |
| 6,3 | 158 | 158 | 222 | 222 | 125 | 125 | 49 | 49 | 12 | 12 | 441 | 516 | M12 | 20 | 551 | 384 | 935 | 880 | 84 | 854 | 362 | 37 | 329 | 658 | 6 | 534 | 24 | 12 |
| 7,1 | 178 | 178 | 242 | 242 | 125 | 125 | 59 | 59 | 12 | 12 | 497 | 572 | M12 | 20 | 647 | 433 | 1080 | 1102 | 96 | 973 | 408 | 40 | 398 | 795 | 6 | 642 | 28 | 14 |
| 8 | 200 | 200 | 264 | 264 | 125 | 125 | 70 | 70 | 12 | 12 | 560 | 650 | M16 | 20 | 720 | 488 | 1208 | 849 | 107 | 1090 | 460 | 51 | 284 | 567 | 6 | 382 | 28 | 14 |
| 9 | 225 | 225 | 289 | 289 | 125 | 125 | 82 | 82 | 12 | 12 | 630 | 720 | M16 | 20 | 790 | 549 | 1339 | 906 | 121 | 1230 | 518 | 56 | 321 | 642 | 6 | 432 | 28 | 14 |
| 10 | 250 | 250 | 324 | 324 | 125 | 125 | 37 | 37 | 16 | 14 | 700 | 790 | M16 | 20 | 870 | 610 | 1480 | 1051 | 133 | 1360 | 575 | 68 | 362 | 723 | 6 | 528 | 36 | 18 |
| 11,2 | 280 | 280 | 354 | 354 | 125 | 125 | 52 | 52 | 16 | 14 | 784 | 874 | M16 | 24 | 954 | 683 | 1637 | 1209 | 150 | 1516 | 644 | 76 | 443 | 886 | 6 | 638 | 36 | 18 |
| 12,5 | 313 | 313 | 387 | 387 | 125 | 125 | 69 | 69 | 16 | 14 | 875 | 965 | M16 | 24 | 1045 | 763 | 1808 | 1492 | 167 | 1685 | 719 | 93 | 517 | 1034 | 6 | 638 | 36 | 18 |

**Габаритные и присоединительные размеры вентиляторов ВР 200-20 (мм)
Исполнение 3**



| № вент | a | b | C | E | Pa | Pb | ta | tb | n2 | d2 | d | d3 | d1 | n1 | H1 max | H2 | H max | B max | B1 | A | A1 | F | K | n3 | P | L | M |
|--------|-----|-----|-----|-----|-----|-----|----|----|----|----|-----|-----|-----|----|--------|-----|-------|-------|-----|------|-----|----|-----|----|-----|----|----|
| 5,6 | 140 | 140 | 204 | 204 | 125 | 125 | 40 | 40 | 12 | 12 | 392 | 442 | M10 | 12 | 492 | 342 | 834 | 1413 | 75 | 763 | 322 | 28 | 382 | 8 | 434 | 24 | 12 |
| 6,3 | 158 | 158 | 222 | 222 | 125 | 125 | 49 | 49 | 12 | 12 | 441 | 516 | M12 | 20 | 551 | 384 | 935 | 1506 | 84 | 854 | 362 | 37 | 428 | 8 | 534 | 24 | 12 |
| 7,1 | 178 | 178 | 242 | 242 | 125 | 125 | 59 | 59 | 12 | 12 | 497 | 572 | M12 | 20 | 647 | 433 | 1080 | 1858 | 96 | 973 | 408 | 40 | 517 | 8 | 642 | 28 | 14 |
| 8 | 200 | 200 | 264 | 264 | 125 | 125 | 70 | 70 | 12 | 12 | 560 | 650 | M16 | 20 | 720 | 488 | 1208 | 1575 | 107 | 1090 | 460 | 51 | 431 | 8 | 382 | 28 | 14 |
| 9 | 225 | 225 | 289 | 289 | 125 | 125 | 82 | 82 | 12 | 12 | 630 | 720 | M16 | 20 | 790 | 549 | 1339 | 1662 | 121 | 1230 | 518 | 56 | 466 | 8 | 432 | 28 | 14 |
| 10 | 250 | 250 | 324 | 324 | 125 | 125 | 37 | 37 | 16 | 14 | 700 | 790 | M16 | 20 | 870 | 610 | 1480 | 1807 | 133 | 1360 | 575 | 68 | 493 | 8 | 528 | 36 | 18 |
| 11,2 | 280 | 280 | 354 | 354 | 125 | 125 | 52 | 52 | 16 | 14 | 784 | 874 | M16 | 24 | 954 | 683 | 1637 | 2159 | 150 | 1516 | 644 | 76 | 612 | 8 | 638 | 36 | 18 |
| 12,5 | 313 | 313 | 387 | 387 | 125 | 125 | 69 | 69 | 16 | 14 | 875 | 965 | M16 | 24 | 1045 | 763 | 1808 | 2442 | 167 | 1685 | 719 | 93 | 661 | 8 | 638 | 36 | 18 |

Габаритные и присоединительные размеры вентиляторов ВР 200-20 (мм) Исполнение 5



| № вент | a | b | C | E | Pa | Pb | ta | tb | n2 | d2 | d | d3 | d1 | n1 | H1 max | H2 | H max | B max | B1 | A | A1 | F | K | n3 | P | S | L | M |
|--------|-----|-----|-----|-----|-----|-----|----|----|----|----|-----|-----|-----|----|--------|-----|-------|-------|-----|------|-----|-----|-----|----|-----|-----|----|----|
| 5,6 | 140 | 140 | 204 | 204 | 125 | 125 | 40 | 40 | 12 | 12 | 392 | 442 | M10 | 12 | 492 | 342 | 834 | 856 | 75 | 1213 | 322 | 55 | 309 | 8 | 493 | 185 | 24 | 12 |
| 6,3 | 158 | 158 | 222 | 222 | 125 | 125 | 49 | 49 | 12 | 12 | 441 | 516 | M12 | 20 | 551 | 384 | 935 | 901 | 84 | 1404 | 362 | 64 | 373 | 8 | 511 | 235 | 24 | 12 |
| 7,1 | 178 | 178 | 242 | 242 | 125 | 125 | 59 | 59 | 12 | 12 | 497 | 572 | M12 | 20 | 647 | 433 | 1080 | 1013 | 96 | 1633 | 408 | 76 | 439 | 8 | 634 | 280 | 28 | 14 |
| 8 | 200 | 200 | 264 | 264 | 125 | 125 | 70 | 70 | 12 | 12 | 560 | 650 | M16 | 20 | 720 | 488 | 1208 | 1063 | 107 | 1490 | 460 | 87 | 327 | 8 | 656 | 150 | 28 | 14 |
| 9 | 225 | 225 | 289 | 289 | 125 | 125 | 82 | 82 | 12 | 12 | 630 | 720 | M16 | 20 | 790 | 549 | 1339 | 1203 | 121 | 1680 | 518 | 102 | 365 | 8 | 685 | 165 | 28 | 14 |
| 10 | 250 | 250 | 324 | 324 | 125 | 125 | 37 | 37 | 16 | 14 | 700 | 790 | M16 | 20 | 870 | 610 | 1480 | 1351 | 133 | 1910 | 575 | 112 | 435 | 8 | 705 | 215 | 36 | 18 |
| 11,2 | 280 | 280 | 354 | 354 | 125 | 125 | 52 | 52 | 16 | 14 | 784 | 874 | M16 | 24 | 954 | 683 | 1637 | 1635 | 150 | 2316 | 644 | 130 | 554 | 8 | 874 | 260 | 36 | 18 |
| 12,5 | 313 | 313 | 387 | 387 | 125 | 125 | 69 | 69 | 16 | 14 | 875 | 965 | M16 | 24 | 1045 | 763 | 1808 | 1661 | 167 | 2485 | 719 | 147 | 580 | 8 | 908 | 260 | 36 | 18 |

Технические характеристики вентиляторов ВР 200-20

| № вентилятора | Частота вращения двигателя, об/мин | Частота вращения колеса, об/мин | Тип электродвигателя | Потребляемая мощность, кВт | Ток, А | Исполнение | Масса, кг | Общий дБа |
|----------------|------------------------------------|---------------------------------|----------------------|----------------------------|--------|------------|-----------|-----------|
| ВР 200-20-3,15 | 1500 | | АИР56В4 | 0,18 | 0,62 | 1 | 29 | 59 |
| | | | АИР63А4 | 0,25 | 0,79 | | 30 | |
| | 3000 | | АИР71В2 | 1,1 | 2,61 | | 30 | |
| | | | АИР80А2 | 1,5 | 3,46 | | 50 | |
| | | | АИР80В2 | 2,2 | 4,85 | | 42 | |
| ВР 200-20-3,55 | 1500 | | АИР63А4 | 0,25 | 0,79 | | 31 | 60 |
| | | | АИР63В4 | 0,37 | 1,12 | | 32 | |
| | | | АИР71А4 | 0,55 | 1,57 | | 35 | |
| | 3000 | | АИР80В2 | 2,2 | 4,85 | | 51 | 61 |
| | | | АИР90L2 | 3 | 6,34 | | 54 | |
| АИР100S2 | 4 | 8,2 | 66 | | | | | |
| ВР 200-20-4 | 1500 | | АИР71А4 | 0,55 | 1,57 | 52 | 63 | |
| | | | АИР71В4 | 0,75 | 2,05 | 65 | | |
| | | | АИР80А4 | 1,1 | 2,85 | 54,8 | | |
| | 3000 | | АИР100S2 | 4 | 8,2 | 69,3 | 67 | |
| | | | АИР100L2 | 5,5 | 11,1 | 72,2 | | |
| | | | АИР112M2 | 7,5 | 14,9 | 112 | | |
| ВР 200-20-4,5 | 1500 | | АИР71В4 | 0,75 | 2,05 | 55 | 67 | |
| | | | АИР80А4 | 1,1 | 2,85 | 77 | | |
| | | | АИР80В4 | 1,5 | 3,72 | 86 | | |
| | 3000 | | АИР112M2 | 7,5 | 14,9 | 146 | 70 | |
| | | | АИР132M2 | 11 | 21,2 | 165 | | |
| | | | АИР160S2 | 15 | 28,6 | 182 | | |
| ВР 200-20-5 | 1500 | | АИР80В4 | 1,5 | 3,72 | 86 | 70 | |
| | | | АИР90L4 | 2,2 | 5,1 | 199 | | |
| | | | АИР100S4 | 3 | 6,8 | 202 | | |
| | 3000 | | АИР132M2 | 11 | 21,2 | 220 | | |
| | | | АИР160S2 | 15 | 28,6 | 235 | | |
| | | | АИР160M2 | 18,5 | 34,7 | 285 | | |
| ВР 200-20-5,6 | 1500 | | АИР90L4 | 2,2 | 5,1 | 1/3/5 | 144,2 | 74 |
| | | | АИР100S4 | 3 | 6,8 | | 150,5 | |
| | | | АИР100L4 | 4 | 8,8 | | 155,3 | |
| | 3000 | | АИР100S2 | 4 | 8,2 | 5 | 150 | 75 |
| | | | АИР100L2 | 5,5 | 11,1 | | 157,4 | |
| | | | АИР100L2 | 5,5 | 11,1 | | 157,4 | |
| | | | АИР112M2 | 7,5 | 14,9 | | 168,7 | |
| | | | АИР112M2 | 7,5 | 14,9 | | 168,7 | |
| | | | АИР132M2 | 11 | 21,2 | | 192 | |
| | | | АИР160S2 | 15 | 28,6 | | 226 | |
| | | | АИР132M2 | 11 | 21,2 | | 192 | |
| | | | АИР160S2 | 15 | 28,6 | | 226 | |
| | | | АИР160M2 | 18,5 | 34,7 | | 238 | |
| | | | АИР160S2 | 15 | 28,6 | | 226 | |
| | | | АИР160M2 | 18,5 | 34,7 | | 238 | |
| | | | АИР180S2 | 22 | 41 | | 282 | |
| | | | АИР160M2 | 18,5 | 34,7 | | 238 | |
| | | | АИР180S2 | 22 | 41 | | 282 | |
| | | | АИР180M2 | 30 | 55,4 | | 318 | |
| | | | АИР200M2 | 37 | 67,9 | | 353 | |
| 3000 | | АИР160M2 | 18,5 | 34,7 | 1/3 | 238 | | |
| | | АИР180S2 | 22 | 41 | | 282 | | |
| | | АИР180M2 | 30 | 55,4 | | 318 | | |
| | | АИР200M2 | 37 | 67,9 | | 353 | | |

Технические характеристики вентиляторов ВР 200-20

| № вентилятора | Частота вращения двигателя, об/мин | Частота вращения колеса, об/мин | Тип электродвигателя | Потребляемая мощность, кВт | Ток, А | Исполнение | Масса, кг | Общий дБа |
|---------------|------------------------------------|---------------------------------|----------------------|----------------------------|--------|------------|-----------|-----------|
| ВР 200-20-6,3 | 1500 | | АИР112М4 | 5,5 | 11,7 | 1,3,5 | 209,6 | 76 |
| | | | АИР132S4 | 7,5 | 15,6 | | 235 | |
| | 3000 | 1667 | АИР112М4 | 5,5 | 11,1 | 5 | 199,4 | |
| | | 1667 | АИР112М2 | 7,5 | 14,9 | | 210,7 | |
| | | 1667 | АИР132М2 | 11 | 21,2 | | 234 | |
| | | 1875 | АИР132М2 | 11 | 21,2 | | 234 | |
| | | 1875 | АИР160S2 | 15 | 28,6 | | 268 | |
| | | 2143 | АИР160S2 | 15 | 28,6 | | 268 | |
| | | 2143 | АИР160М2 | 18,5 | 34,7 | | 280 | |
| | | 2143 | АИР180S2 | 22 | 41 | | 324 | |
| | | 2400 | АИР160М2 | 18,5 | 34,7 | | 280 | |
| | | 2400 | АИР180S2 | 22 | 41 | | 324 | |
| | | 2400 | АИР180М2 | 30 | 55,4 | | 360 | |
| | | 2679 | АИР180М2 | 30 | 55,4 | | 360 | |
| | | 2679 | АИР200М2 | 37 | 67,9 | | 395 | |
| | | 2679 | АИР200L2 | 45 | 82,1 | | 414 | |
| | 3000 | АИР200М2 | 37 | 67,9 | 395 | | | |
| | 3000 | АИР200L2 | 45 | 82,1 | 414 | | | |
| | 3000 | АИР225М2 | 55 | 100 | 484 | | | |
| | 3000 | АИР250S2 | 75 | 135 | 606 | | | |
| 3000 | | АИР200М2 | 37 | 67,9 | 1,3 | 395 | | |
| | | АИР200L2 | 45 | 82,1 | | 414 | | |
| | | АИР225М2 | 55 | 100 | | 484 | | |
| | | АИР250S2 | 75 | 135 | | 606 | | |
| ВР 200-20-7,1 | 1500 | | АИР132М4 | 11 | 22,5 | 1,3,5 | 324 | 78 |
| | | | АИР160S4 | 15 | 30 | | 363 | |
| | 3000 | 1667 | АИР132М2 | 11 | 21,2 | 5 | 311 | |
| | | 1667 | АИР160S2 | 15 | 28,6 | | 345 | |
| | | 1667 | АИР160М2 | 18,5 | 34,7 | | 357 | |
| | | 1875 | АИР160S2 | 15 | 28,6 | | 345 | |
| | | 1875 | АИР160М2 | 18,5 | 34,7 | | 357 | |
| | | 1875 | АИР180S2 | 22 | 41 | | 401 | |
| | | 1875 | АИР180М2 | 30 | 55,4 | | 437 | |
| | | 2143 | АИР180S2 | 22 | 41 | | 401 | |
| | | 2143 | АИР180М2 | 30 | 55,4 | | 437 | |
| | | 2143 | АИР200М2 | 37 | 67,9 | | 472 | |
| | | 2143 | АИР200L2 | 45 | 82,1 | | 491 | |
| | | 2400 | АИР180М2 | 30 | 55,4 | | 437 | |
| | | 2400 | АИР200М2 | 37 | 67,9 | | 472 | |
| | | 2400 | АИР200L2 | 45 | 82,1 | | 491 | |
| | | 2400 | АИР225М2 | 55 | 100 | | 561 | |
| | | 2679 | АИР200L2 | 45 | 82,1 | | 491 | |
| | | 2679 | АИР225М2 | 55 | 100 | | 561 | |
| | | 2679 | АИР250S2 | 75 | 135 | | 683 | |
| | 2679 | АИР250М2 | 90 | 160 | 713 | | | |
| | 3000 | АИР250S2 | 75 | 135 | 683 | | | |
| | 3000 | АИР250М2 | 90 | 160 | 713 | | | |
| | 3000 | АИР280S2 | 110 | 195 | 831 | | | |
| 3000 | АИР280М2 | 132 | 233 | 913 | | | | |
| 3000 | | АИР250S2 | 75 | 135 | 1,3 | 683 | | |
| | | АИР250М2 | 90 | 160 | | 713 | | |
| | | АИР280S2 | 110 | 195 | | 831 | | |
| | | АИР280М2 | 132 | 233 | | 913 | | |

Технические характеристики вентиляторов ВР 200-20

| № вентилятора | Частота вращения двигателя, об/мин | Частота вращения колеса, об/мин | Тип электродвигателя | Потребляемая мощность, кВт | Ток, А | Исполнение | Масса, кг | Общий дБа | | |
|---------------|------------------------------------|---------------------------------|----------------------|----------------------------|--------|------------|-----------|-----------|------|----|
| ВР 200-20-8 | 1500 | | АИР160S4 | 15 | 30 | 1/3/5 | 411 | 80 | | |
| | | | АИР160M4 | 18,5 | 36,3 | | 431 | | | |
| | 3000 | 3000 | 1667 | АИР160M2 | 18,5 | 34,7 | 5 | 405 | 81 | |
| | | | 1667 | АИР180S2 | 22 | 41 | | 449 | | |
| | | | 1875 | АИР180M2 | 30 | 55,4 | | 485 | | |
| | | | 1875 | АИР200M2 | 37 | 67,9 | | 520 | | |
| | | | 1875 | АИР200L2 | 45 | 82,1 | | 539 | | |
| | | | 2143 | АИР200L2 | 45 | 82,1 | | 539 | | |
| | | | 2143 | АИР225M2 | 55 | 100 | | 609 | | |
| | | | 2400 | АИР225M2 | 55 | 100 | | 609 | | |
| | | | 2400 | АИР250S2 | 75 | 135 | | 731 | | |
| | | | 2679 | АИР250M2 | 90 | 160 | | 761 | | |
| | | | 2679 | АИР280S2 | 110 | 195 | | 879 | | |
| | | | 2679 | АИР280M2 | 132 | 233 | | 961 | | |
| | | | 2679 | АИР315S2 | 160 | 279 | | 1230 | | |
| 2679 | АИР315M2 | 200 | 348 | 1460 | | | | | | |
| ВР 200-20-9 | 1500 | 1339 | АИР160M4 | 18,5 | 36,3 | 5 | 583 | 81 | | |
| | | 1339 | АИР180S4 | 22 | 43,2 | | 603 | | | |
| | | 1339 | АИР180M4 | 30 | 57,6 | | 631 | | | |
| | | 1339 | АИР200M4 | 37 | 70,2 | | 701 | | | |
| | | 1500 | АИР180M4 | 30 | 57,6 | 1/3/5 | 631 | 82 | | |
| | | 1500 | АИР200M4 | 37 | 70,2 | | 701 | | | |
| | 1500 | АИР200L4 | 45 | 84,9 | 729 | | | | | |
| | 3000 | 3000 | 1669 | АИР200M2 | 37 | 67,9 | 5 | 672 | 84 | |
| | | | 1669 | АИР200L2 | 45 | 82,1 | | 691 | | |
| | | | 1669 | АИР225M2 | 55 | 100 | | 761 | | |
| | | | 1669 | АИР250S2 | 75 | 135 | | 883 | | |
| | | | 1875 | АИР225M2 | 55 | 100 | | 761 | | |
| | | | 1875 | АИР250S2 | 75 | 135 | | 883 | | |
| | | | 1875 | АИР250M2 | 90 | 160 | | 913 | | |
| | | | 2143 | АИР250S2 | 75 | 135 | | 883 | | |
| | | | 2143 | АИР250M2 | 90 | 160 | | 913 | | |
| | | | 2143 | АИР280S2 | 110 | 195 | | 1031 | | |
| | | | 2143 | АИР280M2 | 132 | 233 | | 1113 | | |
| | | | 2400 | АИР280S2 | 110 | 195 | | 1031 | | |
| 2400 | | | АИР280M2 | 132 | 233 | 1113 | | | | |
| 2400 | АИР315S2 | 160 | 279 | 1382 | | | | | | |
| 2400 | АИР315M2 | 200 | 348 | 1612 | | | | | | |
| 2400 | АИР315MB2 | 250 | 433 | 1987 | | | | | | |
| ВР 200-20-10 | 1000 | | АИР180M6 | 18,5 | 38,6 | 1/3/5 | 866 | 69 | | |
| | | | АИР200M6 | 22 | 44,7 | | 914 | 70 | | |
| | 1500 | 1500 | 1071 | АИР160M4 | 18,5 | 36,3 | 5 | 836 | 72 | |
| | | | 1071 | АИР180S4 | 22 | 43,2 | | 856 | 74 | |
| | | | 1071 | АИР180M4 | 30 | 57,6 | | 884 | 76 | |
| | | | 1200 | АИР180S4 | 22 | 43,2 | | 856 | 74 | |
| | | | 1200 | АИР180M4 | 30 | 57,6 | | 884 | 76 | |
| | | | 1200 | АИР200M4 | 37 | 70,2 | | 954 | | |
| | | | 1339 | АИР180M4 | 30 | 57,6 | | 884 | | |
| | | | 1339 | АИР200M4 | 37 | 70,2 | | 954 | | |
| | | | 1339 | АИР200L4 | 45 | 84,9 | | 982 | | |
| | | | 1339 | АИР225M4 | 55 | 103 | | 1032 | | |
| | | | 1500 | АИР200L4 | 45 | 84,9 | | 1/3/5 | 982 | 81 |
| | | | 1500 | АИР225M4 | 55 | 103 | | | 1032 | |
| | | | 1500 | АИР250S4 | 75 | 138 | | | 1154 | |

Технические характеристики вентиляторов ВР 200-20

| № вентилятора | Частота вращения двигателя, об/мин | Частота вращения колеса, об/мин | Тип электродвигателя | Потребляемая мощность, кВт | Ток, А | Исполнение | Масса, кг | Общий дБа | |
|---------------|------------------------------------|---------------------------------|----------------------|----------------------------|----------|------------|-----------|-----------|-----|
| ВР 200-20-10 | 3000 | 1667 | АИР225М2 | 55 | 100 | 5 | 1014 | 82 | |
| | | 1667 | АИР250S2 | 75 | 135 | | 1136 | | |
| | | 1667 | АИР250М2 | 90 | 160 | | 1166 | | |
| | | 1667 | АИР280S2 | 110 | 195 | | 1284 | | |
| | | 1875 | АИР250М2 | 90 | 160 | | 1166 | | |
| | | 1875 | АИР280S2 | 110 | 195 | | 1284 | | |
| | | 1875 | АИР280М2 | 132 | 233 | | 1366 | 84 | |
| | | 1875 | АИР315S2 | 160 | 279 | | 1635 | 87 | |
| | | 2143 | АИР280М2 | 132 | 233 | | 1366 | 84 | |
| | | 2143 | АИР315S2 | 160 | 279 | | 1635 | 87 | |
| | | 2143 | АИР315М2 | 200 | 348 | | 1865 | 88 | |
| | | 2143 | АИР315МВ2 | 250 | 433 | | 2240 | 89 | |
| | | ВР 200-20-11,2 | 1000 | 893 | АИР180М6 | | 18,5 | 38,6 | 5 |
| 893 | АИР200М6 | | | 22 | 44,7 | 962 | | | |
| 893 | АИР200L6 | | | 30 | 59,3 | 1004 | | | |
| 1000 | АИР200М6 | | | 22 | 44,7 | 1/3/5 | 962 | 80 | |
| 1000 | АИР200L6 | | | 30 | 59,3 | | 1004 | | |
| 1000 | АИР225М6 | | | 37 | 71 | | 1052 | | |
| 1000 | АИР250S6 | | 45 | 86 | 1140 | | | | |
| 1500 | 1071 | | АИР180М4 | 30 | 57,6 | 5 | 932 | 82 | |
| | 1071 | | АИР200М4 | 37 | 70,2 | | 1002 | | |
| | 1071 | | АИР200L4 | 45 | 84,9 | | 1030 | | |
| | 1071 | | АИР225М4 | 55 | 103 | | 1080 | | |
| | 1200 | | АИР200М4 | 37 | 70,2 | | 1002 | 84 | |
| | 1200 | | АИР200L4 | 45 | 84,9 | | 1030 | | |
| | 1200 | | АИР225М4 | 55 | 103 | | 1080 | | |
| | 1200 | | АИР250S4 | 75 | 138,3 | | 1202 | | |
| | 1339 | | АИР225М4 | 55 | 103 | | 1080 | 87 | |
| | 1339 | | АИР250S4 | 75 | 138,3 | | 1202 | | |
| | 1339 | | АИР250М4 | 90 | 165,5 | | 1236 | | |
| | 1339 | | АИР280S4 | 110 | 201 | | 1376 | | |
| | 1500 | | АИР250S4 | 75 | 138,3 | | 1/3/5 | 1202 | 94 |
| | 1500 | | АИР250М4 | 90 | 165,5 | | | 1236 | |
| | 1500 | | АИР280S4 | 110 | 201 | | | 1376 | |
| | 1500 | | АИР280М4 | 132 | 240 | | | 1446 | |
| | 1500 | | АИР315S4 | 160 | 288 | | | 1738 | |
| | 3000 | 1667 | АИР280S2 | 110 | 195 | | 5 | 1332 | 104 |
| 1667 | | АИР280М2 | 132 | 233 | 1414 | | | | |
| 1667 | | АИР315S2 | 160 | 279 | 1683 | | | | |
| 1667 | | АИР315М2 | 200 | 348 | 1913 | | | | |
| 1875 | | АИР315S2 | 160 | 279 | 1683 | | | | |
| 1875 | | АИР315М2 | 200 | 348 | 1913 | | | | |
| 1875 | | АИР315МВ2 | 250 | 433 | 2288 | | | | |

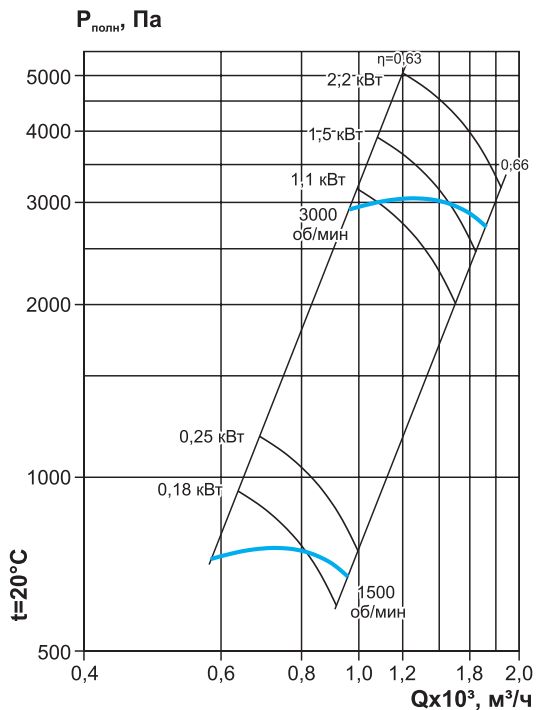
Технические характеристики вентиляторов ВР 200-20

| № вентилятора | Частота вращения двигателя, об/мин | Частота вращения колеса, об/мин | Тип электродвигателя | Потребляемая мощность, кВт | Ток, А | Исполнение | Масса, кг | Общий дБа | |
|----------------|------------------------------------|---------------------------------|----------------------|----------------------------|--------|------------|-----------|-----------|------|
| ВР 200-20-12,5 | 750 | 750 | AIP200L8 | 22 | 48,9 | 1/3/5 | 1342 | 84 | |
| | | 750 | AIP225M8 | 30 | 63 | | 1429 | | |
| | 1000 | 800 | AIP200M6 | 22 | 44,7 | 5 | 1329 | 85 | |
| | | 800 | AIP200L6 | 30 | 59,3 | | 1371 | | |
| | | 800 | AIP225M6 | 37 | 71 | | 1419 | | |
| | | 893 | AIP200L6 | 30 | 59,3 | | 1371 | 89 | |
| | | 893 | AIP225M6 | 37 | 71 | | 1419 | | |
| | | 893 | AIP200L6 | 45 | 59,3 | | 1507 | | |
| | | 893 | AIP250M6 | 55 | 104 | | 1541 | | |
| | | 1000 | AIP225M6 | 37 | 71 | | 1419 | 1/3/5 | 90 |
| | | 1000 | AIP250S6 | 45 | 86 | | 1507 | | |
| | | 1000 | AIP250M6 | 55 | 104 | | 1541 | | |
| | | 1000 | AIP280S6 | 75 | 142 | | 1693 | | |
| | | 1500 | 1071 | AIP200L4 | 45 | | 84,9 | 5 | 1397 |
| | 1071 | | AIP225M4 | 55 | 103 | 1447 | | | |
| | 1071 | | AIP250S4 | 75 | 138,3 | 1569 | | | |
| | 1071 | | AIP250M4 | 90 | 165,5 | 1603 | | | |
| | 1200 | | AIP250S4 | 75 | 138,3 | 1569 | 95 | | |
| | 1200 | | AIP250M4 | 90 | 165,5 | 1603 | | | |
| | 1200 | | AIP280S4 | 110 | 201 | 1743 | | | |
| | 1200 | | AIP280M4 | 132 | 240 | 1813 | | | |
| | 1339 | | AIP250M4 | 90 | 165,5 | 1603 | 99 | | |
| | 1339 | | AIP280S4 | 110 | 201 | 1743 | | | |
| | 1339 | | AIP280M4 | 132 | 240 | 1813 | | | |
| | 1339 | | AIP315S4 | 160 | 288 | 2105 | | | |
| | 1500 | | AIP280M4 | 132 | 240 | 1813 | 1/3/5 | | 102 |
| | 1500 | | AIP315S4 | 160 | 288 | 2105 | | | |
| | 1500 | | AIP315M4 | 200 | 360 | 2305 | | | |
| | 1500 | | AIP355S4 | 250 | 443 | 2805 | | | |
| | 1680 | AIP315M4 | 200 | 360 | 2305 | 5 | 106 | | |
| 1680 | AIP355S4 | 250 | 443 | 2805 | | | | | |
| 1680 | AIP355M4 | 315 | 559 | 3005 | | | | | |

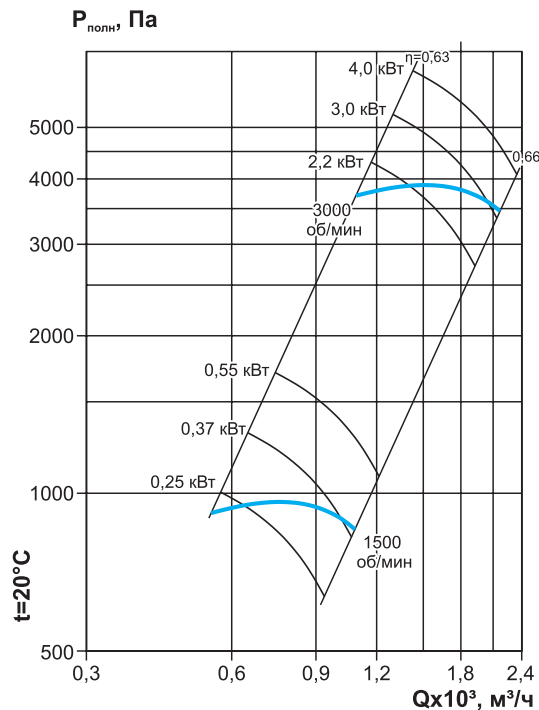
Аэродинамические характеристики вентиляторов ВР 200-20

— рабочая характеристика вентилятора
— кривая мощности

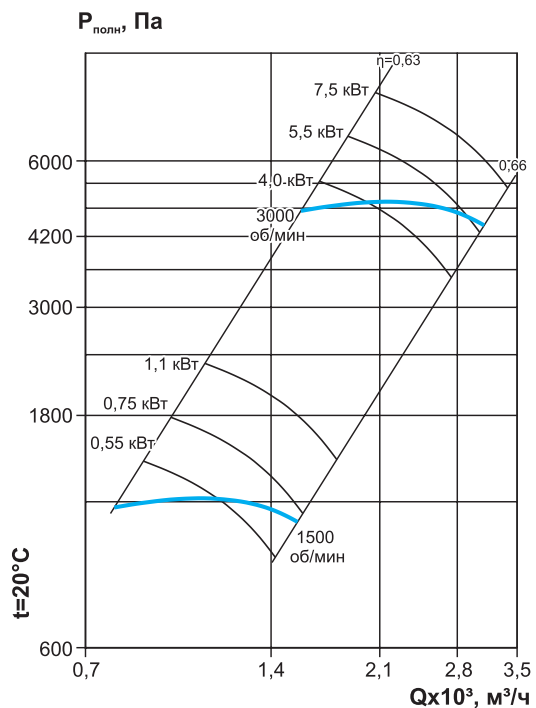
ВР 200-20-3,15



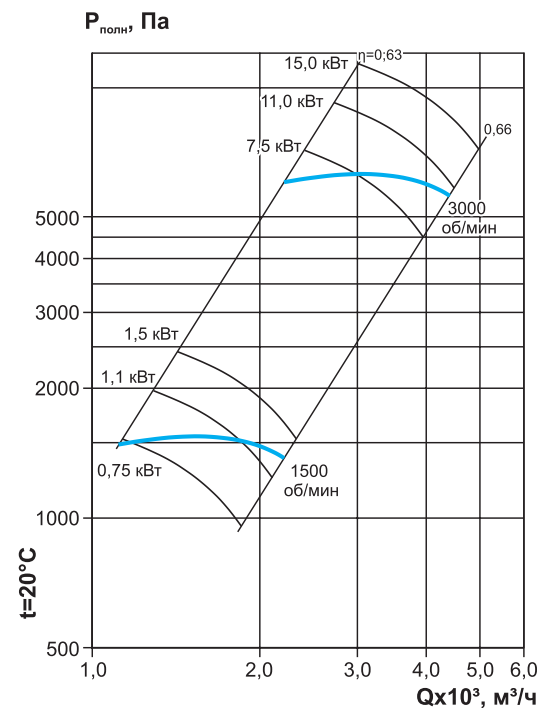
ВР 200-20-3,55



ВР 200-20-4,0

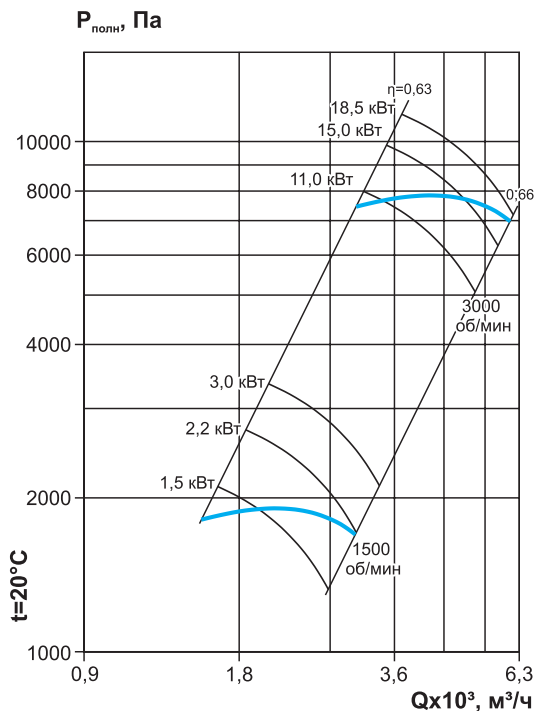


ВР 200-20-4,5

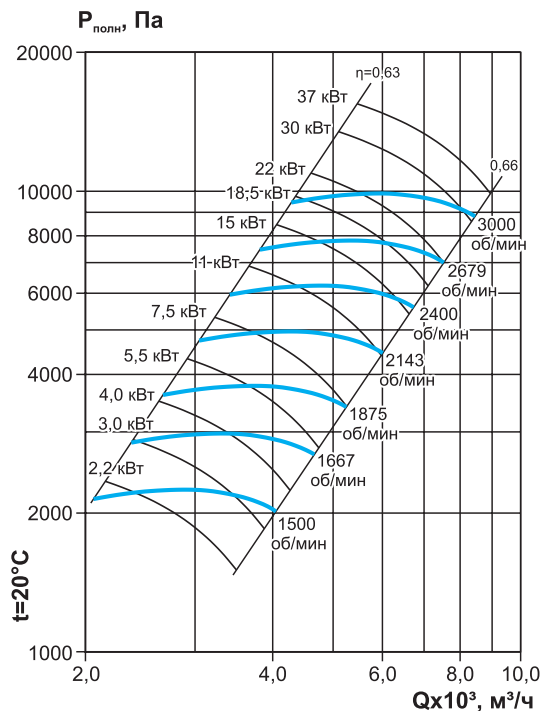


Аэродинамические характеристики вентиляторов ВР 200-20

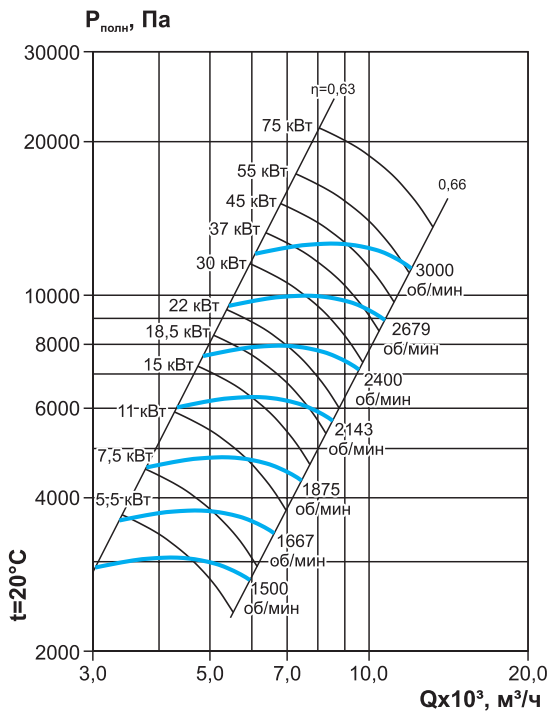
ВР 200-20-5,0



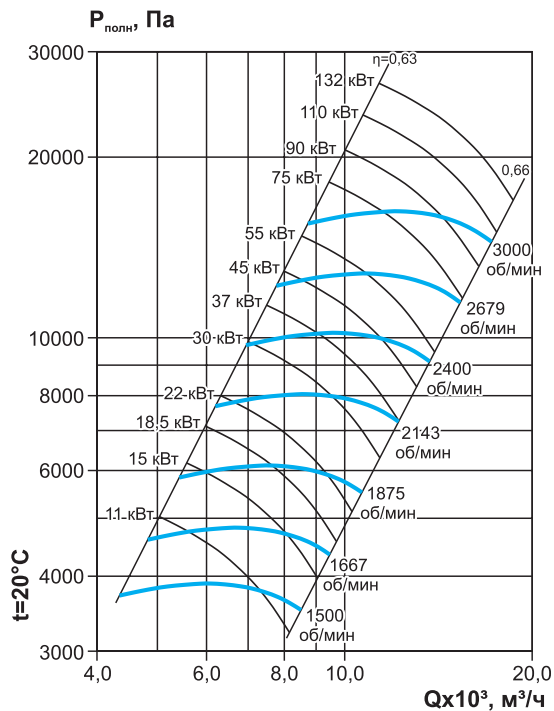
ВР 200-20-5,6



ВР 200-20-6,3

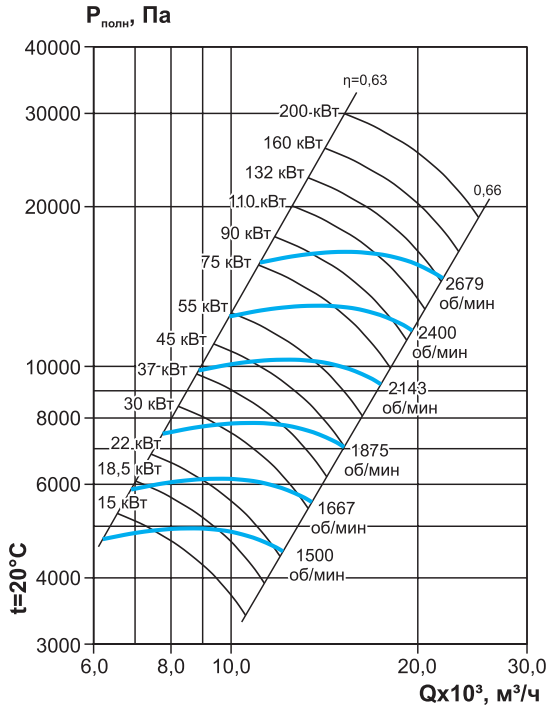


ВР 200-20-7,1

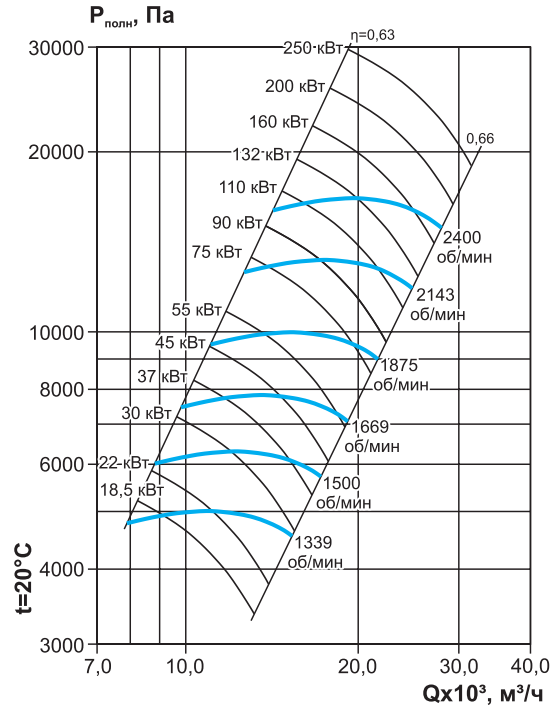


Аэродинамические характеристики вентиляторов ВР 200-20

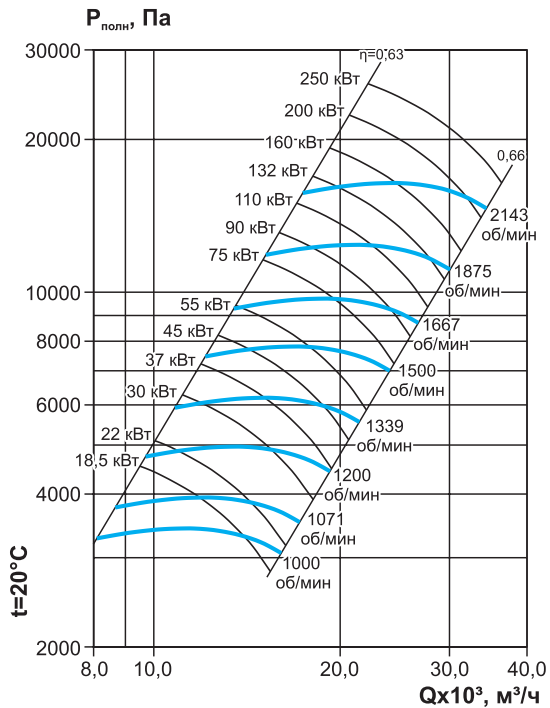
ВР 200-20-8,0



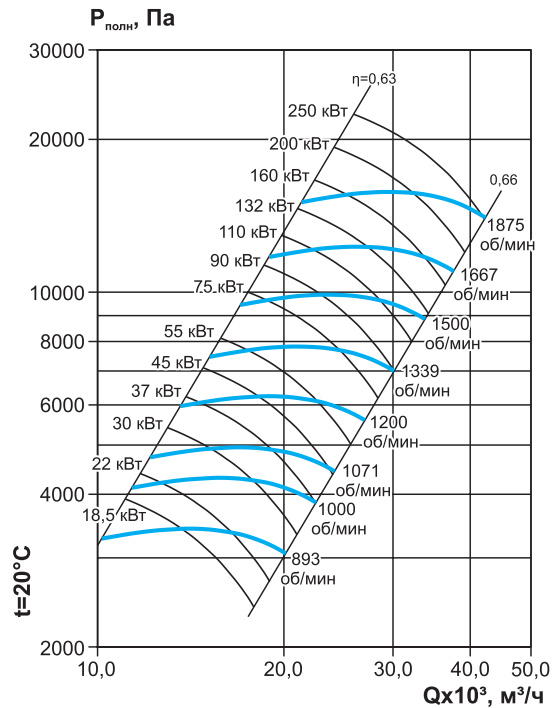
ВР 200-20-9,0



ВР 200-20-10,0

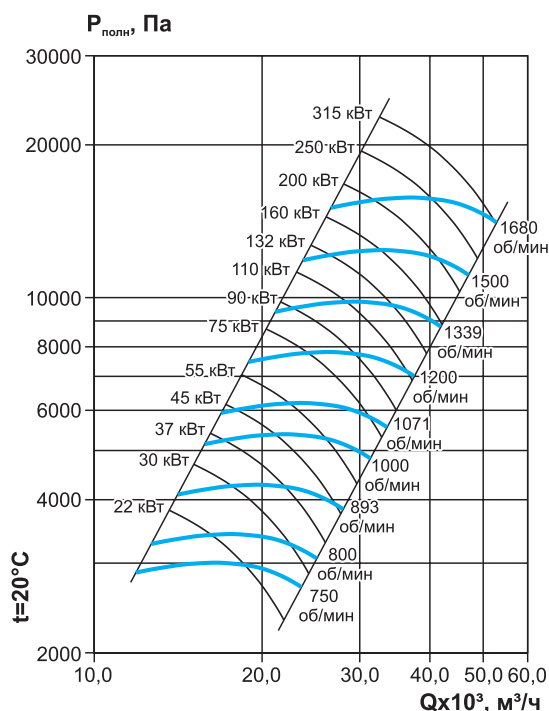


ВР 200-20-11,2



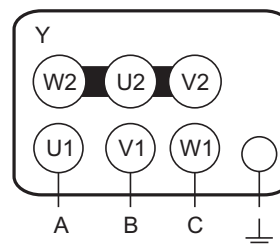
Аэродинамические характеристики вентиляторов ВР 200-20

ВР 200-20-12,5

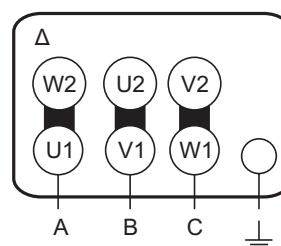


Электрическая схема подключения вентиляторов ВР 200-20 в сеть 380 В

Для вентиляторов с номинальным напряжением Δ/Y 220/380 В - подключение звездой



Для вентиляторов с номинальным напряжением Δ/Y 380/660 В - подключение треугольником



Пример обозначения: Вентилятор ВР 200-20-6,3-О-РВВ-исп.1-5,5/1500/220-380-Л0

где: ВР 200-20 – серия вентилятора высокого давления;
 6,3 – номер вентилятора (по наружному диаметру рабочего колеса в дециметрах);
 О – общепромышленное исполнение (по таблице «Исполнение вентиляторов по назначению и материалам»);
 РВВ – комплектация рабочим колесом с вперед загнутыми лопатками высокого давления;
 исп.1 – конструктивное исполнение (1, 3 или 5);
 5,5 – мощность электродвигателя, кВт;
 1500 – частота вращения рабочего колеса, об/мин;
 220-380 – напряжение питания электродвигателя, В;
 Л0 – положение корпуса.

Вентилятор ВР 200-20-6,3-О-РВВ-исп.5(1667)-7,5/3000/380-660-Л0

где: ВР 200-20 – серия вентилятора высокого давления;
 6,3 – номер вентилятора (по наружному диаметру рабочего колеса в дециметрах);
 О – общепромышленное исполнение (по таблице «Исполнение вентиляторов по назначению и материалам»);
 РВВ – комплектация рабочим колесом с вперед загнутыми лопатками высокого давления;
 исп.5 – конструктивное исполнение (1, 3 или 5);
 1667 – частота вращения колеса, об/мин;
 7,5 – мощность электродвигателя, кВт;
 3000 – частота вращения электродвигателя, об/мин;
 380-660 – напряжение питания электродвигателя, В;
 Л0 – положение корпуса.