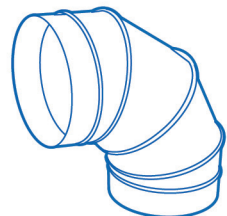
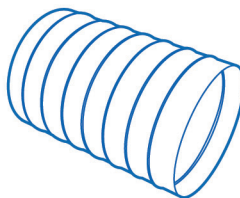
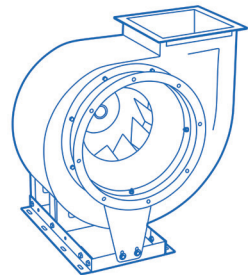
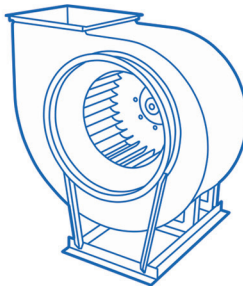
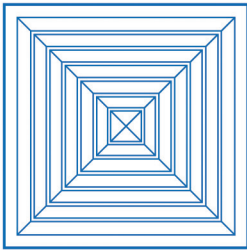
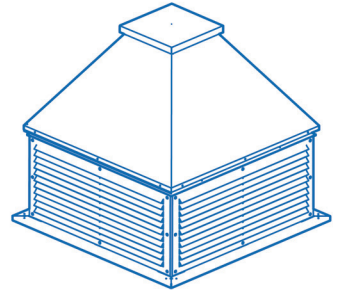
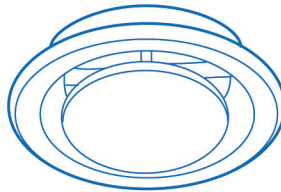
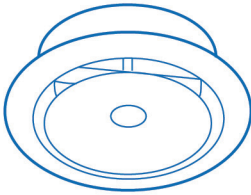
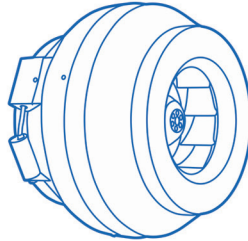
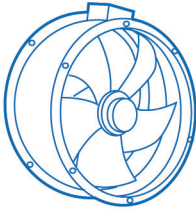
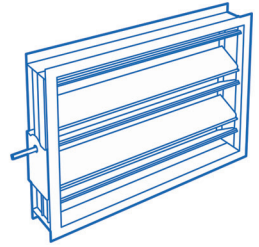
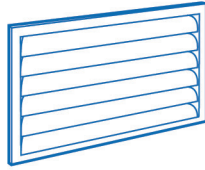




РУКОВОДСТВО ПО ЭКСПЛУАТАЦИИ

**ВЕНТИЛЯТОРЫ РАДИАЛЬНЫЕ
СЕРИИ VCR**

06.10.2020



СОДЕРЖАНИЕ

1 Назначение	2
2 Технические характеристики	2
3 Устройство и принцип действия	4
4 Меры безопасности	4
5 Подготовка к работе и порядок работы	6
6 Пуск в эксплуатацию	7
7 Инструкция по эксплуатации и техническому обслуживанию	7
8 Возможные неисправности, их вероятные причины и способы устранения	12
9 Упаковка, хранение, транспортирование	13
10 Показатели надежности	13
ФРЭ-1 Журнал учета технического обслуживания оборудования	14

Руководство по эксплуатации (далее руководство) и технический паспорт (далее паспорт) является неотъемлемой канальной радиального вентилятора VCR (далее вентилятор).

Руководство содержит сведения, необходимые для правильной и безопасной эксплуатации вентиляторов и поддержания их в исправном состоянии.

Печатные знаки

В настоящем руководстве используются следующие печатные знаки для упрощения понимания:



Важная информация

Для целей настоящего руководства понимается:

- работы – монтаж, демонтаж, обслуживание вентиляционного оборудования;
- пользователь – собственник, а равно владелец;
- специализированная организация - организация, осуществляющая деятельность по установке, техническому обслуживанию и ремонту;
- квалифицированный персонал – это обученный персонал соответствующий требованиям профессиональных стандартов, выполняющий работы по монтажу, демонтажу и обслуживанию вентиляционного оборудования, имеющий допуск для проведения работ.

1 НАЗНАЧЕНИЕ

1.1 Вентиляторы радиальные предназначены для вытяжки с температурой воздуха до плюс 120°C в горячих цехах, кухнях и технологических помещениях.

1.2 Вентиляторы имеют два варианта изготовления:

- О - общепромышленное от минус 40 °С до плюс 40 °С
- Ж - теплостойкие от минус 40 °С до плюс 120 °С

1.3 Вентиляторы предназначены для эксплуатации в условиях умеренного (У) климата 2-й категории размещения по ГОСТ 15150, при температуре окружающей среды от минус 40°C до плюс 40 °С.

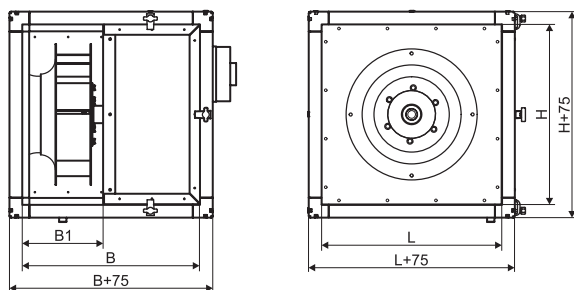
2 ТЕХНИЧЕСКИЕ ХАРАКТЕРИСТИКИ

2.1 Технические характеристики вентиляторов

Типо-размер	Модель	Напряжение	Тип двигателя	Мощность двигателя, кВт	Частота вращения, об/мин	Ток, А	Регулятор скорости	Масса, кг		Гибкие вставки
								исп. О	исп. Ж	
520	VCR-520/35-РЦ-1,1/1500/220-380	220-380	АИР80А4	1,1	1500	2,9	132 F0020	33	35	ВГ/ВГТ-VCR-520-520*520 ВГ/ВГТ-VCR-520-240*520
580	VCR-580/40-РЦ-1,1/1500/220-380	220-380	АИР80А4	1,1	1500	2,9	132 F0020	37	39	ВГ/ВГТ-VCR-580-580*580 ВГ/ВГТ-VCR-580-255*580

Типоразмер	Модель	Напряжение	Тип двигателя	Мощность двигателя, кВт	Частота вращения, об/мин	Ток, А	Регулятор скорости	Масса, кг		Гибкие вставки
								исп. О	исп. Ж	
660	VCR-660/45-ПЦ-1,1/1500/220-380	220-380	AIP80A4	1,1	1500	2,9	132 F0020	42	43	ВГ/ВГТ-VCR-660-660*660 ВГ/ВГТ-VCR-660-280*660
740	VCR-740/50-ПЦ-1,5/1500/220-380	220-380	AIP80B4	1,5	1500	3,8	132 F0022	51	54	ВГ/ВГТ-VCR-740-740*740 ВГ/ВГТ-VCR-740-315*740
830	VCR-830/56-ПЦ-3,0/1500/220-380	220-380	AIP100S4	3,0	1500	6,8	132 F0024	82	85	ВГ/ВГТ-VCR-830-830*830 ВГ/ВГТ-VCR-830-355*830
830	VCR-830/56-ПЦ-1,5/1000/220-380	220-380	AIP90L6	1,5	1000	4,0	132 F0022	75	78	ВГ/ВГТ-VCR-830-830*830 ВГ/ВГТ-VCR-830-355*830
930	VCR-930/63-ПЦ-1,5/1000/220-380	220-380	AIP90L6	1,5	1000	4,0	132 F0022	85	91	ВГ/ВГТ-VCR-930-930*930 ВГ/ВГТ-VCR-930-385*930

2.2 Габаритные и присоединительные размеры вентиляторов (мм)



Модель	B	B1	H*	L*
VCR-520/35-О-ПЦ-1,1/1500/220-380	510	225	520	520
VCR-580/40-О-ПЦ-1,1/1500/220-380	540	250	580	580
VCR-660/45-О-ПЦ-1,1/1500/220-380	575	280	660	660
VCR-740/50-О-ПЦ-1,5/1500/220-380	610	320	740	740
VCR-830/56-О-ПЦ-3,0/1500/220-380	705	350	830	830
VCR-830/56-О-ПЦ-1,5/1000/220-380	690	350	830	830
VCR-930/63-О-ПЦ-1,5/1000/220-380	725	390	930	930
VCR-520/35-Ж-ПЦ-1,1/1500/220-380	510	225	520	520
VCR-580/40-Ж-ПЦ-1,1/1500/220-380	540	250	580	580
VCR-660/45-Ж-ПЦ-1,1/1500/220-380	575	280	660	660
VCR-740/50-Ж-ПЦ-1,5/1500/220-380	610	320	740	740
VCR-830/56-Ж-ПЦ-3,0/1500/220-380	705	350	830	830
VCR-830/56-Ж-ПЦ-1,5/1000/220-380	690	350	830	830
VCR-930/63-Ж-ПЦ-1,5/1000/220-380	725	390	930	930

* Размеры гибких вставок соответствуют размеру H, L и B1.

3 УСТРОЙСТВО И ПРИНЦИП ДЕЙСТВИЯ

3.1 Вентиляторы VCR – серия квадратных радиальных вентиляторов с рабочим колесом с назад загнутыми лопатками. Вентилятор имеет каркасную конструкцию. Панели вентилятора съемные - благодаря этому его легко обслуживать. Корпус выполнен из теплоизолированных панелей толщиной 25мм. Лопатки вентилятора загнуты назад.

3.2 Вентиляторы комплектуются трехфазным асинхронным двигателем, установленным в корпусе вентилятора.

3.3 Удобное изменение направление выхода воздушного потока, путем перестановки панелей.

3.4 Предусмотрена возможность установки на улице.

3.5 Вентилятор снабжен сливным поддоном со штуцером.

3.6 Принцип действия вентиляторов заключается в передаче механической энергии от вращаемого электродвигателем рабочего колеса потоку газопаровоздушной смеси, путем аэродинамического воздействия на него лопатками колеса для придания потоку поступательного движения.

4 МЕРЫ БЕЗОПАСНОСТИ

4.1 К монтажу и эксплуатации вентилятора допускается только электротехнический персонал, прошедший соответствующую подготовку и изучивший данную эксплуатационную документацию, подготовленный в соответствии с «Правилами технической эксплуатации электроустановок потребителей», «Правила по охране труда при эксплуатации электроустановок» и аттестованный в установленном порядке.

4.2 Монтаж электрооборудования должен выполняться в соответствии с требованиями «Правил устройства электроустановок» (ПУЭ). Все подвижные выступающие части вентилятора должны быть ограждены.

4.3 Монтаж вентиляторов должен обеспечивать свободный доступ к местам обслуживания их во время эксплуатации.

4.4 В условиях эксплуатации необходимо систематически проводить техническое обслуживание и планово-предупредительный ремонт вентиляторов в соответствии с порядком и сроками проведения этих работ, указанных в эксплуатационной документации. Особое внимание следует обращать на зазоры между рабочим колесом и корпусом, на состояние рабочего колеса, его износ, на состояние лопаток, надежность крепления колеса на валу, на состояние заземления вентилятора и двигателя.

4.5 Работы по обслуживанию вентилятора должен проводить специально подготовленный электротехнический персонал, ознакомленный содержанием руководства и прошедший инструктаж по соблюдению правил техники безопасности.

4.6 В месте установки вентиляторов среднеквадратическое значение виброскорости от внешних источников вибрации не должно превышать 2 мм/с.

4.7 Средняя квадратическая виброскорость не более 6,3 мм/с.

4.8 Вентилятор и электродвигатель должны быть заземлены в соответствии со схемами приведенными в п.5.6 руководства по эксплуатации, с учетом требований установленных в ГОСТ 12.2.007.0.

4.9 Значение сопротивления между заземляющим болтом (винтом, шпилькой) и каждой доступной прикосновению металлической токоведущей частью изделия, которая может оказаться под напряжением, не должно превышать 0,1 Ом по ГОСТ 12.2.007.0.

4.10 Вибрация, создаваемая вентилятором на рабочем месте, не должна превышать значений, установленных ГОСТ 12.1.012.

4.11 Уровни шума, создаваемые вентилятором на рабочем месте, не должны превышать значений, приведенных в ГОСТ 12.1.003. В случае превышения указанных значений конструкцией вентиляционных систем должны быть предусмотрены средства его снижения до значений, нормированных ГОСТ 12.1.003.

4.12 Воздуховоды должны иметь устройство, предохраняющее от попадания в вентилятор посторонних предметов.

4.13 При испытаниях, наладке и работе вентилятора всасывающее и нагнетательное отверстия должны быть ограждены так, чтобы исключить травмирование людей.

4.14 Обслуживание и ремонт вентилятора допускается производить только после отключения его от электросети и полной остановки вращающихся частей.

4.15 При работах, связанных с опасностью поражения электрическим током (в том числе статистическим электричеством), следует применять защитные средства.

4.16 Во всех случаях работник, включающий вентилятор, обязан предварительно принять меры по прекращению всяких работ по обслуживанию (ремонту, очистке и др.) вентилятора и его двигателя и оповестить работающий персонал о пуске.

4.17 Категорически запрещается устанавливать вентилятор и пусковую аппаратуру в помещениях, воздух которых содержит агрессивные примеси и газы во взрывоопасных концентрациях.

4.18 При эксплуатации вентилятора необходимо соблюдать правила технической эксплуатации электроустановок потребителей (ПТЭЭП) и межотраслевые правила по охране труда (правила безопасности) при эксплуатации электроустановок (ПОТ РМ-016-2001). При эксплуатации взрывозащищенных вентиляторов должны быть также обеспечены требования «Правил техники ГОСТ Р МЭК 60079-0-2011, ГОСТ 31441.1-2011, ГОСТ 31441.5-2011.

4.19 Заземление вентилятора производится в соответствии с «Правилами устройства электроустановок» (ГОСТ Р МЭК 60079-0). Значение сопротивления между заземляющим выводом и каждой, доступной прикосновению металлической нетокковедущей частью вентилятора, которая может оказаться под напряжением, не должно превышать 0,1 Ом.

4.20 При осмотрах, монтаже и в процессе эксплуатации вентилятора запрещается:

- производить включение без заземления вентилятора и пусковой аппаратуры;
- производить работы на работающем вентиляторе и пусковой аппаратуре или при включенном питании на распределительном щите;
- находиться ближе 1,0 м от входного патрубка при проверке направления вращения на работающем вентиляторе;
- допускать работу вентилятора в неисправном состоянии, открытым всасывающим или нагнетающим отверстием без защитной сетки, предохраняющей вентилятор от попадания посторонних предметов.

4.21 При пуске вентилятора и во время его действия все работы на воздуховоде,

вентиляторе (осмотр, очистка и т.п.) должны быть прекращены.

5 ПОДГОТОВКА К РАБОТЕ И ПОРЯДОК РАБОТЫ

5.1 Подготовку изделия к работе необходимо начинать с ознакомления с техническим описанием настоящего руководства.

5.2 Кустановке и монтажу вентилятора допускается квалифицированный персонал, аттестованный для работы с электротехническими устройствами, имеющий соответствующую квалификацию и допуск на работы.

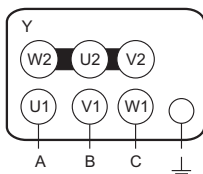
5.3 Перед монтажом необходимо:

- убедиться в легком и плавном (без касаний и заеданий) вращении рабочего колеса;
- проверить сопротивление изоляции двигателя, при необходимости электродвигатель просушить. Сопротивление в холодном состоянии должно составлять не менее 1 Ом по каждой обмотке.

5.4 Для удобства подключения в сеть, вентилятор укомплектован клеммной коробкой, монтаж которой возможен в любом подходящем месте. На опоре электродвигателя предусмотрены отверстия (пазы) для фиксации кабеля хомутом.

5.5 Заземлить электродвигатель и вентилятор.

5.6 Проверить соответствие напряжений питающей сети и двигателя. Подключить вентилятор к сети в соответствии со следующей схемой подключения:



Для вентиляторов с номинальным напряжением Δ/Y 220/380 В - подключение звездой

5.7 Перед установкой в систему вентиляции убедиться в отсутствии внутри вентилятора посторонних предметов.

5.8 При подключении двигателя вентилятора с номинальным напряжением $\Delta 220/Y 380$ преобразователю частоты с однофазным входом, двигатель переключить в треугольник.

5.9 Для трехфазного электродвигателя кратковременным включением электродвигателя проверить направления вращения рабочего колеса. Если соответствия нет - изменить направление вращения рабочего колеса переключением фаз на клеммах в клеммной коробке.

5.10 Соединить вентилятор с системой воздуховодов. Для снижения уровня вибрации рекомендуется использовать при включении вентилятора в систему воздуховодов гибкие вставки, присоединяемые к ответным фланцам воздуховодов при помощи болтов. Гибкая вставка крепится непосредственно к корпусу вентилятора. Места соединения фланцев необходимо герметизировать. Гибкие вставки не должны быть полностью растянуты и иметь запас деформации для компенсации вибраций.

5.11 При монтаже рекомендуется предусмотреть предварительную очистку воздуха

фильтрами перед вентилятором во избежание его быстрого загрязнения.

5.12 В месте установки вентилятора среднеквадратическое значение виброскорости от внешних источников вибрации не должно превышать 2 мм/с.

6 ПУСК В ЭКСПЛУАТАЦИЮ

6.1 Для проверки работоспособности смонтированного вентилятора производят пробный пуск.

6.2 Перед пуском вентилятора необходимо:

- Убедиться в отсутствии посторонних предметов внутри вентилятора и проверить легкость вращения рабочего колеса.
- Проверить надежность присоединения токоподводящего кабеля к зажимам коробки выводов, и заземляющего проводника – к зажимам заземления, убедиться в отсутствии повреждений.
- Проверить заземление вентилятора и пусковой аппаратуры.
- Проверить соответствие напряжений питающей сети и двигателя.
- Проверить сопротивление изоляции электродвигателя. Результаты всех замеров занести в паспорт вентиляционной сети.
- Перед пуском вентилятора все работы на и воздуховодах и пускаемом вентиляторе (по очистке, осмотру, ремонту и т.д.) должны быть прекращены.
- Произвести пробный пуск и проверить работу вентилятора в течение часа. При появлении стука, посторонних шумов, повышенной вибрации и других дефектов вентилятор должен быть немедленно остановлен. При отсутствии дефектов вентилятор включается в нормальную работу.

6.3 После первого пуска необходимо проверить потребляемые токи на клеммах вентилятора. Полученные значения не должны превышать номинальных значений для данного электродвигателя. Данные замеров рабочих токов занести в паспорт вентиляционной системы.



Нельзя запускать вентилятор не подключенный к сети воздуховодов!

7 ИНСТРУКЦИЯ ПО ЭКСПЛУАТАЦИИ И ТЕХНИЧЕСКОМУ ОБСЛУЖИВАНИЮ

7.1 Указания по эксплуатации

7.1.1 Эксплуатация вентиляторов осуществляется в соответствии с требованиями Правил устройства, изготовления, монтажа, ремонта и безопасной эксплуатации общепромышленных вентиляторов, государственных стандартов, технических условий, Правил устройства электроустановок (ПУЭ).

7.1.2 Монтаж, ввод в эксплуатацию, техническое обслуживание, демонтаж вентиляторов

осуществляется только работниками пользователя оборудования, либо привлеченной пользователем оборудования на основании договора специализированной организацией. Пользователь, а равно привлеченная пользователем специализированная организация, должны иметь в своем штате квалифицированный и обученный персонал, соответствующий требованиям профессиональных стандартов, и прошедший в установленном порядке обучение, проверку знаний и аттестацию.

7.1.3 Исправность и работа вентиляторов проверяется лицом, указанным в п.7.1.2. настоящего руководства, согласно пункту 7.2 настоящего руководства, с обязательным ведением журнала технического обслуживания по форме ФРЭ-1, указанной на стр. 14 настоящего руководства.

7.1.4 При наличии в перемещаемой среде конденсата необходимо своевременно сливать его в закрытую дренажную систему.

7.1.5 Периодически производить чистку рабочего колеса и внутреннюю поверхность корпуса от слипающей и волокнистой пыли в зависимости от примесей перемещаемой среды.



Запрещается эксплуатировать вентилятор без нагрузки (вне вентиляционной сети)!

При эксплуатации вентилятора исключить попадание влаги на электродвигатель!

7.1.6 Пуск и остановку производится только с помощью пускозащитной аппаратуры.

7.1.7 Пускозащитная аппаратура должна соответствовать характеристикам электрического двигателя. Не допускается использовать завышенную по мощности пускозащитную аппаратуру во избежание увеличения коммутационных перенапряжений.

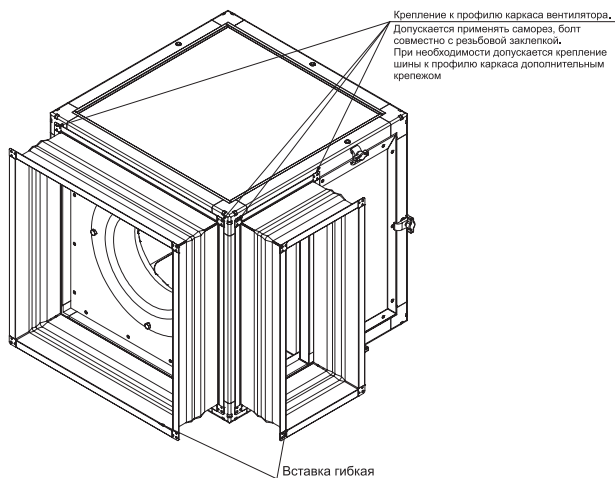
7.1.8 Пускозащитная аппаратура должна обеспечить защиту двигателя:

- от коротких замыканий;
- от перегрузки (систематической и пусковой);
- от неполнофазных режимов.

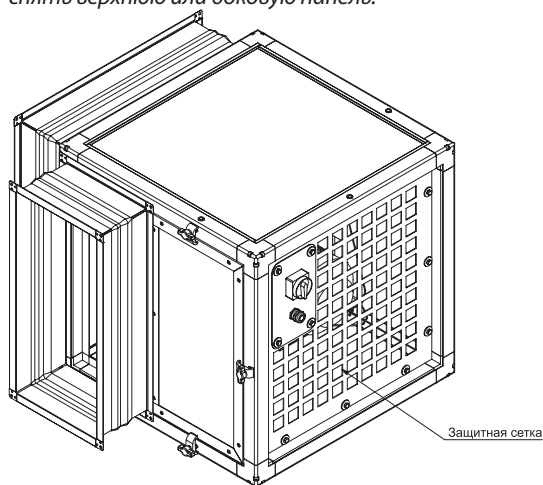
7.2 Техническое обслуживание

7.2.1 Для обеспечения бесперебойной и эффективной работы вентилятора, продления его срока службы необходимо осуществлять правильный и регулярный технический уход.

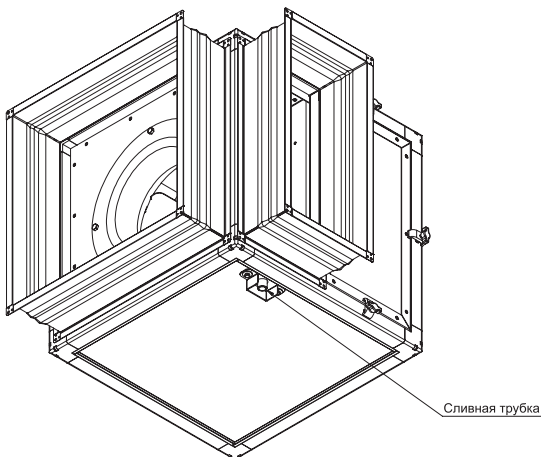
7.2.2 Крепление гибких вставок осуществляется непосредственно к каркасу вентилятора.



7.2.3 Сервисное обслуживание двигателя вентилятора производится со стороны защитной сетки. Следует отвинтить болты защитной сетки с корпусом. Так же можно снять верхнюю или боковую панель.



7.2.4 Вентиляторы жаростойкого назначения дополнительно имеют сливную трубку. При проведении ТО следует внимательно проверить отверстие сливной трубки. Если отверстие забилось грязью, следует его прочистить.



7.2.5 Устанавливаются следующие виды технического обслуживания вентиляторов:

7.2.5.1. Техническое обслуживание №1 (ТО-1), проводится через первые 48 часов работы и далее через каждые 170 часов работы (или, независимо от интенсивности эксплуатации 2 раза в месяц), при очередных ТО-2 и ТО-3. При ТО-1 производятся:

- внешний осмотр вентилятора с целью выявления механических повреждений;
- проверка надежности крепления заземления вентилятора и двигателя;
- проверка состояния винтовых соединений;
- проверка состояния и крепления рабочего колеса с двигателем к корпусу.

7.2.5.2 Техническое обслуживание №2 (ТО-2) проводится через каждые 650 часов работы (или, независимо от интенсивности эксплуатации 1 раз в месяц), при очередном ТО-3. При ТО-2 проводится:

- техническое обслуживание №1 (ТО-1);
- прослушивание вентилятора для определения повышенного шума и вибрации, средняя квадратическая виброскорость вентилятора не должна превышать 6,3мм/с.
- проверка работы автоматики и силы тока электродвигателя вентилятора по фазам, значение которой не должно превышать величины, указанной в шильде технических характеристик на корпусе;
- проверка сопротивления изоляции кабелей питания электродвигателя. При напряжении мегомметра 1000 В оно должно быть не менее 0,5 МОм.



Измерения сопротивления изоляции электродвигателя вентилятора производится периодически во время всего срока службы работы, после длительных перерывов в работе, а так же при монтаже вентилятора.

7.2.5.3 Техническое обслуживание №3 (ТО-3), через каждые 2500 часов работы (или, независимо от интенсивности эксплуатации 1 раз в полгода). При ТО-3 проводится:

- техническое обслуживание №2 (ТО-2), техническое обслуживание №1 (ТО-1);
- проверка (визуальная) состояния внешних лакокрасочных покрытий и их обновление (при необходимости);
- очистка внутренней плоскости вентилятора (в том числе рабочего колеса) от загрязнений;
- проверка надежности крепления вентилятора к воздуховодам.

7.2.6 Все виды технического обслуживания вентилятора проводятся по графику, и в объеме, предусмотренному в данном паспорте, вне зависимости от технического состояния вентиляторов. Уменьшать установленный объем и изменять периодичность технического обслуживания не допускается.

7.2.7 Категорически запрещается устанавливать вентилятор и пусковую аппаратуру в помещениях, воздух которых содержит агрессивные примеси и газы во взрывоопасных концентрациях.



Запрещается эксплуатировать вентилятор без нагрузки (вне вентиляционной сети).

При эксплуатации вентилятора исключить попадание влаги на электродвигатель.

7.2.8 Пуск и остановку производится только с помощью пускозащитной аппаратуры.

7.2.9 Пускозащитная аппаратура должна соответствовать характеристикам электрического двигателя. Не допускается использовать завышенную по мощности пускозащитную аппаратуру во избежание увеличения коммутационных перенапряжений.

7.2.10 Пускозащитная аппаратура должна обеспечить защиту двигателя:

- от коротких замыканий;
- от перегрузки (систематической и пусковой);
- от неполнофазных режимов.

7.2.11 Текущий ремонт вентилятора производится в процессе каждого технического обслуживания и включает устранение возникающих в процессе работы мелких дефектов и неисправностей; затяжку крепежных соединений, восстановление лакокрасочных покрытий и т.д.

7.2.12 Капитальный ремонт предусматривает:

- ремонт корпуса вентилятора;
- ремонт колеса и его замену.

В период гарантийного обслуживания запрещается самостоятельно разбирать и включать не подсоединенное к системе воздухопроводов оборудование!



Некорректность заполнения журнала учета технического обслуживания по форме ФРЭ-1, а равно его заполнение не уполномоченным лицом, а равно с нарушение периодичности проведения технического обслуживания может являться причиной для отказа в проведении заводом-изготовителем гарантийного ремонта.

7.2.13 Пользователь или эксплуатационная организация может вести свой журнал учета ТО, по форме ФРЭ-1 настоящего руководства.

7.2.14 В случае предъявления претензий-рекламаций, Пользователь или эксплуатационная организация должны предоставить предприятию-поставщику скан-копию документа учета технического обслуживания вентилятора, подлинность которой удостоверена надлежащим образом.

8 ВОЗМОЖНЫЕ НЕИСПРАВНОСТИ, ИХ ВЕРОЯТНЫЕ ПРИЧИНЫ И СПОСОБЫ УСТРАНЕНИЯ

Неисправность	Вероятная причина	Признаки	Способ устранения
Недостаточная производительность вентилятора	1. Аэродинамическое сопротивление сети не соответствует рабочей точке вентилятора	Ток двигателя превышает номинальное значение, скорость вращения ниже паспортной	Уменьшить сопротивление вентиляционной сети.
	2. Увеличены зазоры между рабочим колесом и входным патрубком		Выставить зазоры в пределах допусков
Недостаточная производительность вентилятора	3. Неправильное направление вращения рабочего колеса	Ток двигателя превышает номинальное значение, скорость вращения ниже паспортной	Изменить фазировку двигателя
	4. Утечка в системе воздухопроводов		Герметизировать воздухопроводы
	5. Засорение воздухопроводов		Очистить воздухопроводы
Избыточная производительность	Недостаточно сопротивление сети	-	Установить дросселирующие элементы
Перегрев двигателя	1. Ток двигателя выше номинального из-за чрезмерного момента сопротивления на валу	1. Износ подшипников	Замена (или смазка) подшипника
		2. Несоответствие рабочего колеса вентилятора мощности двигателя	Не правильный расчет системы вентиляции
	2. Неисправность двигателя	Различие значений тока в обмотках, уменьшение сопротивлений между обмотками или корпусом	Заменить двигатель
Повышенная вибрация вентилятора	1. Не сбалансировано рабочее колесо	1. Наличие повреждений, износа колеса, неплотная посадка колеса на вал	Произвести балансировку
		2. Налипание грязи на колесо	Очистить колесо
	2. Ослабление резьбовых соединений	-	Затянуть резьбовые соединения
	3. Износ подшипников	Наличие характерных шумов в подшипниковых опорах	Заменить подшипники

Неисправность	Вероятная причина	Признаки	Способ устранения
Повышенная вибрация вентилятора	4. Близость частоты вращения колеса к частотам собственных колебаний системы вентилятор-фундамент	Уровень вибрации каких-либо элементов конструкции превышает уровень вибрации корпуса двигателя	Увеличение жесткости конструкции или использование виброизоляторов
Повышенный уровень шума в вентиляторе или сети	Отсутствие гибких вставок между фланцами вентилятора и воздуховодами на входе или выходе вентилятора	-	Оснастить систему гибкими вставками
Повышенный уровень шума в вентиляторе или сети	Ослаблены крепления элементов воздухопроводов, клапанов, задвижек	-	Обеспечить жесткое закрепление элементов, затянуть резьбовые соединения

Текущий ремонт предусматривает устранение мелких дефектов и неисправностей вентилятора, проверку затяжки крепежных соединений, устранение выявленных неплотностей и т.п. и проводится при их выявлении во время эксплуатации и технического обслуживания.

9 УПАКОВКА, ХРАНЕНИЕ, ТРАНСПОРТИРОВАНИЕ

9.1 Вентилятор консервации не подвергается.

9.2 Вентиляторы транспортируют в упаковке завода-изготовителя.

9.3 Вентилятор может транспортироваться любым видом транспорта, обеспечивающим его сохранность и исключающим механические повреждения, в соответствии с правилами перевозки грузов действующим на транспорте используемого вида.

9.4 Сопроводительная документация должна быть помещена во влагонепроницаемую упаковку.

9.5 Вентилятор следует транспортировать и хранить в условиях, исключающих их механические повреждения, под навесом или в помещении, где колебания температуры и влажности воздуха не больше, чем на открытом воздухе.

9.6 При транспортировании вентиляторов, должна быть исключена возможность перемещения грузов внутри транспортного средства.

9.7 Условия транспортирования вентиляторов в части воздействия механических факторов – по группе С в соответствии с указаниями ГОСТ 23216, в части воздействия климатических факторов внешней среды условия транспортирования – группе 9 по ГОСТ 15150.

9.8 Условия хранения вентиляторов в части воздействия климатических факторов – 5 (ОЖ 4) по ГОСТ 15150.

10 ПОКАЗАТЕЛИ НАДЕЖНОСТИ

Наименование показателя	Норма для вентилятора
Срок службы, лет, не менее	4
Назначенный срок хранения, год	1

Журнал учета технического обслуживания оборудования

Начат « _____ » _____ 20__ г.

Окончен « _____ » _____ 20__ г.


Наименование оборудования: _____

Заводской номер: _____

Зав. номер электродвигателя: _____

Дата	Количество часов работы с начала эксплуатации или после ремонта	Вид технического обслуживания	Замечание о техническом состоянии изделия	Должность, фамилия, подпись ответственного лица

Дата	Количество часов работы с начала эксплуатации или после ремонта	Вид технического обслуживания	Замечание о техническом состоянии изделия	Должность, фамилия, подпись ответственного лица

ТУ 4861-063-80381186-2014 

Произведено ООО «РВЗ»
для группы компаний «РОВЕН»
г. Ростов-на-Дону, ул. Доватора, 150
☎ 8 (863) 211 93 96
🌐 www.rowen.ru