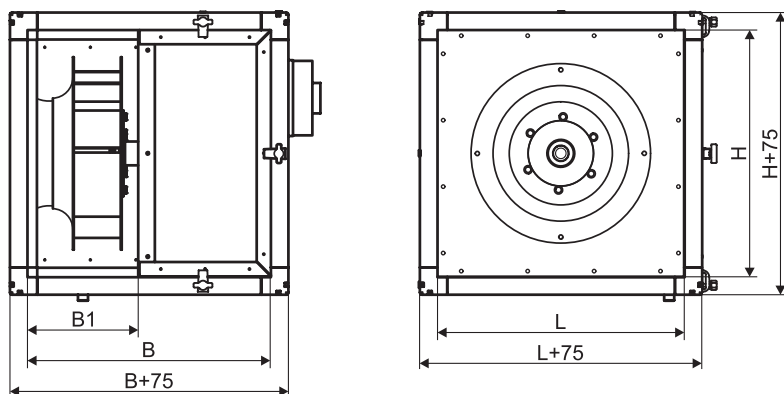


ВЕНТИЛЯТОРЫ РАДИАЛЬНЫЕ СЕРИИ VCR



- Область применения: горячие цеха, кухни, технологические помещения
- Назначение: вытяжка с температурой воздуха до +120°C
- Удобство обслуживания благодаря съемным панелям
- Удобное изменение направление выхода воздушного потока, путем перестановки панелей
- Комплектация рабочим колесом с назад загнутыми лопатками
- Трехфазный асинхронный двигатель, установленный в корпусе вентилятора
- Удобный для монтажа квадратный корпус
- Установка вентилятора только на траверсу или подставку
- Предусмотрена возможность установки на улице
- Два варианта изготовления:
 - О - общепромышленное до +40°C (установка в любом положении)
 - Ж - температуростойкое до +120°C (установка строго горизонтально)
- Вентилятор снабжен сливным поддоном со штуцером
- На вентилятор устанавливается 2 вида переключателей (по усмотрению завода-изготовителя)

Габаритные и присоединительные размеры (мм) радиальных вентиляторов серии VCR



| Модель | B | B1 | H* | L* |
|----------------------------------|-----|-----|-----|-----|
| VCR-520/35-O-ПЦ-1,1/1500/220-380 | 510 | 240 | 520 | 520 |
| VCR-580/40-O-ПЦ-1,1/1500/220-380 | 530 | 255 | 580 | 580 |
| VCR-660/45-O-ПЦ-1,1/1500/220-380 | 560 | 280 | 660 | 660 |
| VCR-740/50-O-ПЦ-1,5/1500/220-380 | 590 | 315 | 740 | 740 |
| VCR-830/56-O-ПЦ-3,0/1500/220-380 | 710 | 355 | 830 | 830 |
| VCR-830/56-O-ПЦ-1,5/1000/220-380 | 675 | 355 | 830 | 830 |
| VCR-930/63-O-ПЦ-1,5/1000/220-380 | 710 | 385 | 930 | 930 |
| VCR-520/35-Ж-ПЦ-1,1/1500/220-380 | 510 | 240 | 520 | 520 |
| VCR-580/40-Ж-ПЦ-1,1/1500/220-380 | 530 | 255 | 580 | 580 |
| VCR-660/45-Ж-ПЦ-1,1/1500/220-380 | 560 | 280 | 660 | 660 |
| VCR-740/50-Ж-ПЦ-1,5/1500/220-380 | 590 | 315 | 740 | 740 |
| VCR-830/56-Ж-ПЦ-3,0/1500/220-380 | 710 | 355 | 830 | 830 |
| VCR-830/56-Ж-ПЦ-1,5/1000/220-380 | 675 | 355 | 830 | 830 |
| VCR-930/63-Ж-ПЦ-1,5/1000/220-380 | 710 | 385 | 930 | 930 |

* Размеры гибких вставок соответствуют размеру H, L и B1.

Принадлежности



ВГ/ВГТ



ЩУВ

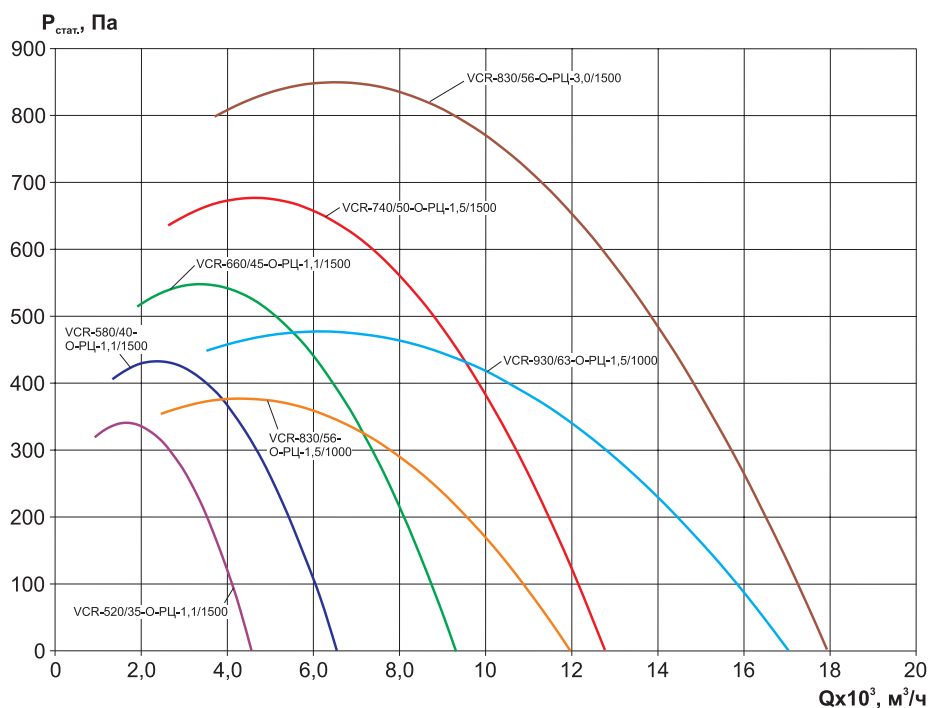


РЕГУЛЯТОРЫ

Технические характеристики радиальных вентиляторов серии VCR

| Типо-размер | Модель | Напря-жение | Тип двигателя | Мощность двигателя, кВт | Частота вращения, об/мин | Ток, А | Регулятор скорости | Масса, кг | | Гибкие вставки |
|-------------|------------------------------------|-------------|---------------|-------------------------|--------------------------|--------|--------------------|-----------|--------|--------------------------------------------------|
| | | | | | | | | исп. О | исп. Ж | |
| 520 | VCR-520/35- РЦ-1,1/1500/220-380 | 220-380 | АИР80А4 | 1,1 | 1500 | 2,9 | 132 F0020 | 33 | 35 | ВГ/ВГТ-VCR-520-520*520 ВГ/ВГТ-VCR-520-240*520 |
| 580 | VCR-580/40- РЦ-1,1/1500/220-380 | 220-380 | АИР80А4 | 1,1 | 1500 | 2,9 | 132 F0020 | 37 | 39 | ВГ/ВГТ-VCR-580-580*580 ВГ/ВГТ-VCR-580-255*580 |
| 660 | VCR-660/45- РЦ-1,1/1500/220-380 | 220-380 | АИР80А4 | 1,1 | 1500 | 2,9 | 132 F0020 | 42 | 43 | ВГ/ВГТ-VCR-660-660*660 ВГ/ВГТ-VCR-660-280*660 |
| 740 | VCR-740/50- РЦ-1,5/1500/220-380 | 220-380 | АИР80В4 | 1,5 | 1500 | 3,8 | 132 F0022 | 51 | 54 | ВГ/ВГТ-VCR-740-740*740 ВГ/ВГТ-VCR-740-315*740 |
| 830 | VCR-830/56- РЦ-3,0/1500/220-380 | 220-380 | АИР100S4 | 3,0 | 1500 | 6,8 | 132 F0024 | 82 | 85 | ВГ/ВГТ-VCR-830-830-830 ВГ/ВГТ-VCR-830-355*830 |
| 830 | VCR-830/56- РЦ-1,5/1000/220-380 | 220-380 | АИР90L6 | 1,5 | 1000 | 4,0 | 132 F0022 | 75 | 78 | ВГ/ВГТ-VCR-830-830-830 ВГ/ВГТ-VCR-830-355*830 |
| 930 | VCR-930/63- РЦ-1,5/1000/220-380 | 220-380 | АИР90L6 | 1,5 | 1000 | 4,0 | 132 F0022 | 85 | 91 | ВГ/ВГТ-VCR-930-930-930 ВГ/ВГТ-VCR-930-385*930 |

Аэродинамические характеристики радиальных вентиляторов серии VCR



Акустические характеристики радиальных вентиляторов серии VCR

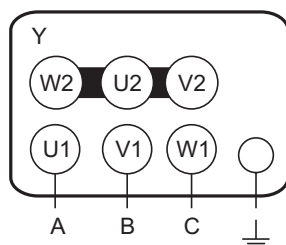
| Модель | Зона измерения | Уровень звуковой мощности, дБ в октавных полосах частот, Гц | | | | | | | | Общий дБа |
|------------------------------------|----------------|-------------------------------------------------------------|-----|-----|-----|------|------|------|------|-----------|
| | | 63 | 125 | 250 | 500 | 1000 | 2000 | 4000 | 8000 | |
| VCR-520/35- РЦ-1,1/1500/220-380 | на входе | 59 | 61 | 65 | 67 | 66 | 63 | 58 | 51 | 72 |
| | на выходе | 61 | 63 | 67 | 69 | 68 | 65 | 60 | 53 | 74 |
| | к окружению | 43 | 45 | 49 | 51 | 50 | 47 | 42 | 35 | 56 |
| VCR-580/40- РЦ-1,1/1500/220-380 | на входе | 59 | 61 | 65 | 67 | 66 | 63 | 58 | 51 | 72 |
| | на выходе | 61 | 63 | 67 | 69 | 68 | 65 | 60 | 53 | 74 |
| | к окружению | 43 | 45 | 49 | 51 | 50 | 47 | 42 | 35 | 56 |
| VCR-660/45- РЦ-1,1/1500/220-380 | на входе | 61 | 63 | 67 | 69 | 68 | 65 | 50 | 53 | 74 |
| | на выходе | 63 | 65 | 69 | 71 | 70 | 67 | 62 | 55 | 76 |
| | к окружению | 46 | 48 | 52 | 54 | 53 | 50 | 45 | 38 | 59 |
| VCR-740/50- РЦ-1,5/1500/220-380 | на входе | 65 | 67 | 71 | 73 | 72 | 69 | 64 | 57 | 78 |
| | на выходе | 67 | 69 | 73 | 75 | 74 | 71 | 66 | 59 | 80 |
| | к окружению | 50 | 52 | 56 | 53 | 57 | 54 | 49 | 42 | 63 |

Акустические характеристики радиальных вентиляторов серии VCR

| Модель | Зона измерения | Уровень звуковой мощности, дБ в октавных полосах частот, Гц | | | | | | | | Общий дБа |
|------------------------------------|----------------|-------------------------------------------------------------|-----|-----|-----|------|------|------|------|-----------|
| | | 63 | 125 | 250 | 500 | 1000 | 2000 | 4000 | 8000 | |
| VCR-830/56- PЦ-3,0/1500/220-380 | на входе | 66 | 68 | 72 | 74 | 73 | 70 | 65 | 58 | 79 |
| | на выходе | 68 | 70 | 74 | 76 | 75 | 72 | 67 | 60 | 81 |
| | к окружению | 51 | 53 | 57 | 59 | 58 | 55 | 50 | 43 | 64 |
| VCR-830/56- PЦ-1,5/1000/220-380 | на входе | 65 | 67 | 71 | 73 | 72 | 69 | 64 | 57 | 78 |
| | на выходе | 67 | 69 | 73 | 75 | 74 | 71 | 66 | 59 | 80 |
| | к окружению | 50 | 52 | 56 | 58 | 57 | 54 | 49 | 42 | 63 |
| VCR-930/63- PЦ-1,5/1000/220-380 | на входе | 74 | 76 | 80 | 82 | 81 | 78 | 73 | 66 | 87 |
| | на выходе | 76 | 78 | 82 | 84 | 83 | 80 | 75 | 68 | 89 |
| | к окружению | 63 | 65 | 69 | 71 | 70 | 67 | 62 | 55 | 76 |

Электрическая схема подключения радиальных вентиляторов серии VCR в сеть 380 В

Для вентиляторов с номинальным напряжением
 Δ/Y 220/380 В - подключение звездой


Пример обозначения: Вентилятор VCR-520/35-О-РЦ-1,1/1500/220-380

где: VCR – серия радиального вентилятора;
 520 – типоразмер вентилятора (соответствует наружному габариту);
 35 – диаметр рабочего колеса;
 О – исполнение по типу перемещаемой среды (О - общепромышленное до +40°C;
 Ж - температуростойкое до +120°C)
 PЦ – комплектация рабочим колесом с назад загнутыми лопатками;
 1,1 – потребляемая мощность, кВт;
 1500 – частота вращения рабочего колеса, об/мин;
 220-380 – напряжение электродвигателя, В.