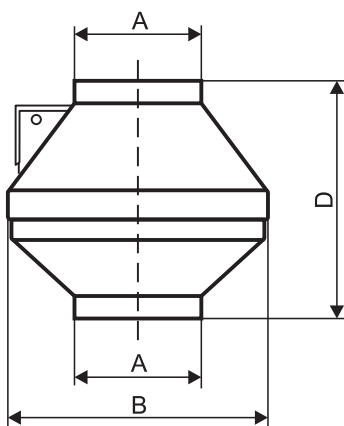


ВЕНТИЛЯТОРЫ КАНАЛЬНЫЕ КРУГЛЫЕ СЕРИИ VCZpl


- Компактная конструкция
- Корпус из пластика
- Колесо и двигатель с внешним ротором «Ebm-papst»
- Установка в любом положении
- Возможность регулировки скорости
- Класс защиты электродвигателя IP 44
- Максимальная температура перемещаемого воздуха +40°C

Габаритные и присоединительные размеры канальных вентиляторов серии VCZpl (мм)


Модель	A	B	D
VCZpl-100	100	250	220
VCZpl-125	125	250	220
VCZpl-160	160	340	230
VCZpl-200	200	340	250
VCZpl-250	250	340	250
VCZpl-315	315	400	280

Технические характеристики канальных вентиляторов серии VCZpl

Модель	Напряжение/ частота, В/50Гц	Число фаз	Потребляемая мощность, кВт	Ток, А	Частота вращения, об/ мин	Масса, кг	Регулятор скорости*
VCZpl-100	220	1	0,07	0,29	2400	2,45	CPM 500W
VCZpl-125			0,07	0,29	2400	2,8	
VCZpl-160			0,10	0,44	2500	3,5	
VCZpl-200			0,12	0,52	2180	4,0	
VCZpl-250			0,21	0,94	2450	4,45	
VCZpl-315			0,29	1,25	2250	5,7	

* Подробная информация по регуляторам скорости представлена в разделе «Приборы автоматики»

Принадлежности


ХОМУТ

ГТК

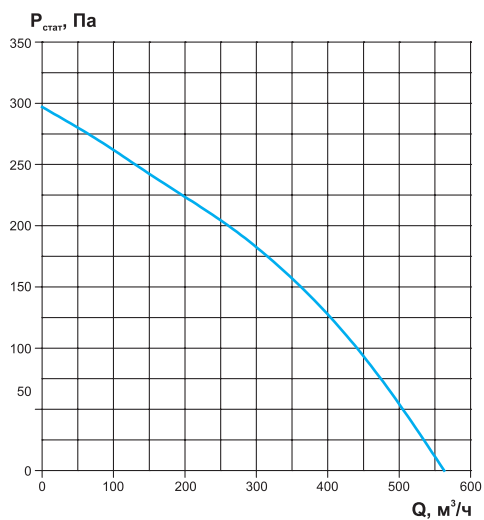
КОВ

ЭНК

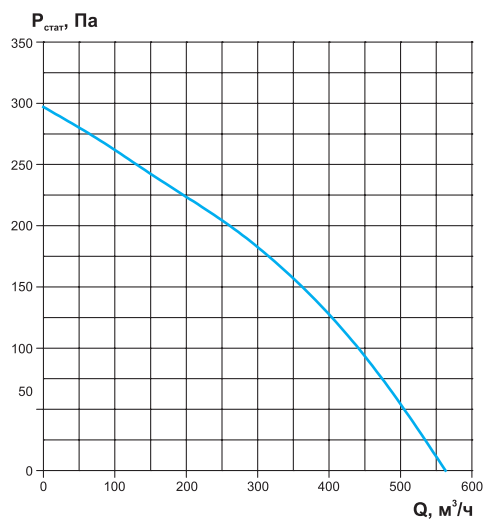
СРМ

Аэродинамические характеристики канальных вентиляторов серии VCZpl

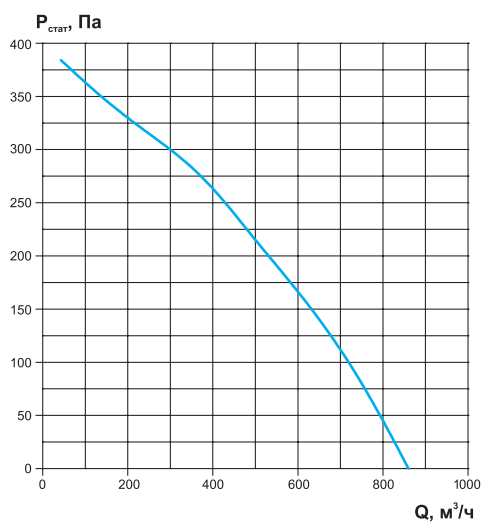
VCZpl-100



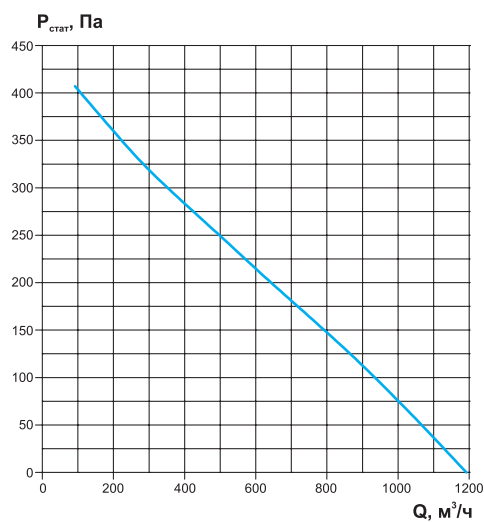
VCZpl-125



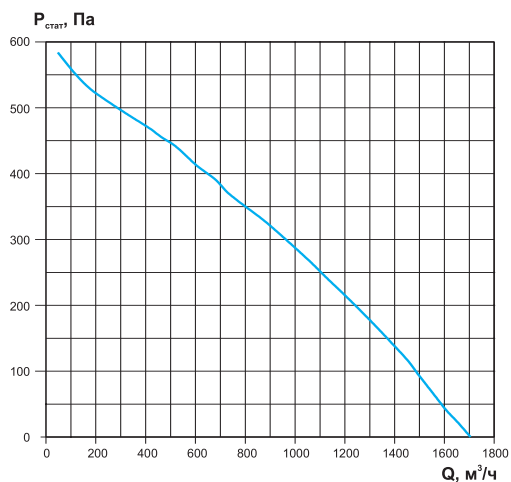
VCZpl-160



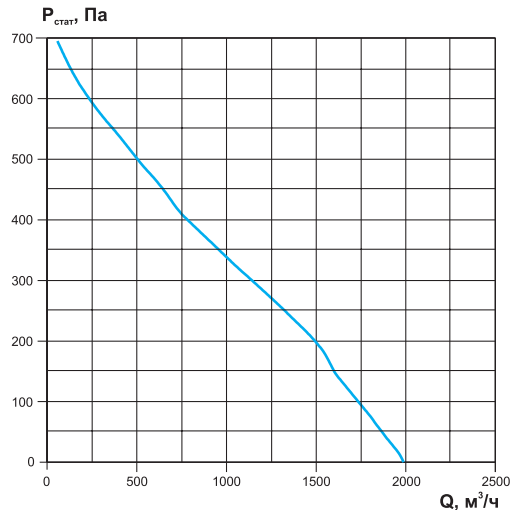
VCZpl-200



VCZpl-250



VCZpl-315



Пример подбора вентиляторов на стр.13

Акустические характеристики канальных вентиляторов серии VCZpl

Модель	Зона измерения	Общий, дБА	Уровень звуковой мощности, дБ в октавных полосах частот, Гц							
			63	125	250	500	1000	2000	4000	8000
VCZpl-100	в канал	67	50	54	61	62	62	56	50	35
	к окружению	47	28	32	36	36	42	40	41	34
VCZpl-125	в канал	68	48	53	59	64	62	60	53	37
	к окружению	47	30	33	36	36	41	40	42	35
VCZpl-160	в канал	70	44	53	62	66	66	57	58	42
	к окружению	54	32	35,5	39,5	43,5	49,5	46,5	47,5	34,5
VCZpl-200	в канал	69	48	57	62	65	61	57	55	47
	к окружению	53	39	40,2	39,2	41,2	47,2	46,2	46,2	38,2
VCZpl-250	в канал	70	48	56	61	65	64	63	60	53
	к окружению	53	33	36	40	43	48	47	46	38
VCZpl-315	в канал	70	46	54	58	63	63	67	59	57
	к окружению	55	36	38	40	46	49	50	46	38

Электрическая схема подключения вентилятора с двигателем Ebm-papst

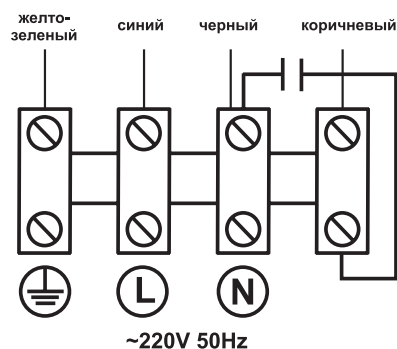
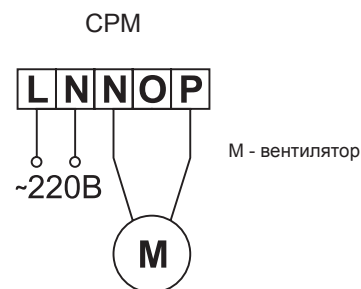


Схема подключения регуляторов скорости к вентилятору на 220 В



Пример обозначения: Вентилятор канальный круглый VCZpl-100

где: VCZpl – серия канального вентилятора в пластиковом корпусе с рабочим колесом и двигателем фирмы «Ebm-papst»;
100 – типоразмер (от 100 до 315).