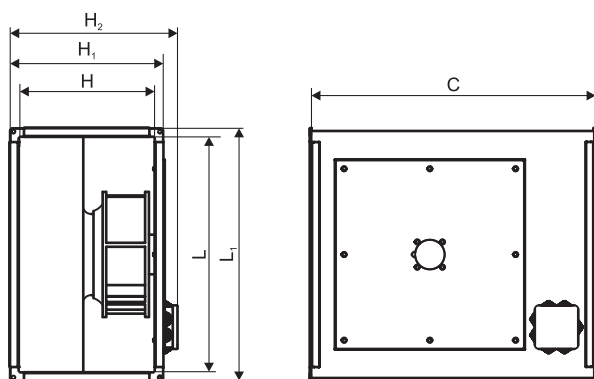


ВЕНТИЛЯТОРЫ КАНАЛЬНЫЕ ПРЯМОУГОЛЬНЫЕ СЕРИИ VCN-EC


- EC электродвигатель с внешним ротором: энергосберегающий, низкий уровень шума, низкая вибрация, высокое статическое давление
- Класс защиты электродвигателя IP 54
- Вентиляторы оснащены встроенным контроллером для изменения скорости вращения рабочего колеса
- Корпус из оцинкованной стали
- Комплектация мотор-колесом с назад загнутыми лопатками
- Компактная конструкция
- Установка в любом положении
- Рабочая температура окружающей среды: -40...+50 °С при относительной влажности не более 90%

Габаритные и присоединительные размеры канальных вентиляторов серии VCN-EC (мм)


Модель	L	L1	H	H1	H2	C
VCN-EC-40-20	400	440	200	240	277	590
VCN-EC-50-25	500	540	250	290	323	618
VCN-EC-50-30	500	540	300	340	373	642
VCN-EC-60-30	600	640	300	340	373	662
VCN-EC-60-35	600	640	350	390	423	722
VCN-EC-70-40	700	740	400	440	474	867
VCN-EC-80-50	800	840	500	540	573	957
VCN-EC-90-50	900	940	500	540	573	1007
VCN-EC-100-50	1000	1040	500	540	573	1107

Технические характеристики канальных вентиляторов серии VCN-EC

Модель	Номер области на графике	Напряжение, В	Мощность двигателя, кВт	Ток, А	Частота вращения, об/мин	Масса, кг	Общий, дБа
VCN-EC-40-20/190-PLH/4E-0,11/3500/220	1	220	0,12	1,0	3500	12	65
VCN-EC-50-25/190-PLH/4E-0,11/3500/220	1	220	0,12	1,0	3500	13	65
VCN-EC-50-25/220-PLH/4E-0,1/2750/220	2	220	0,115	1,0	2750	15	65
VCN-EC-50-25/225-PLH/6E-0,2/3010/220	3	220	0,21	1,6	3010	15	68
VCN-EC-50-30/225-PLH/6E-0,2/3010/220	1	220	0,21	1,6	3010	17	68
VCN-EC-50-30/250-PLH/6E-0,27/2800/220	2	220	0,27	1,8	2800	18	72
VCN-EC-50-30/250-PLH/6E-0,8/3530/220	3	220	0,803	3,47	3530	18	75
VCN-EC-60-30/250-PLH/6E-0,27/2800/220	1	220	0,27	1,8	2800	20	72
VCN-EC-60-30/250-PLH/6D-0,84/3750/380	2	380	0,84	1,4	3750	20	75
VCN-EC-60-30/250-PLH/6E-0,8/3530/220	3	220	0,803	3,47	3530	20	75
VCN-EC-60-35/280-PLH/6E-0,24/2500/220	1	220	0,245	1,7	2500	22	75
VCN-EC-60-35/280-PLH/6E-0,73/2850/220	2	220	0,73	3,2	2850	22	73
VCN-EC-60-35/280-PLH/6D-1,14/3270/380	3	380	1,14	1,86	3270	22	74
VCN-EC-70-40/315-PLH/6E-0,41/2000/220	1	220	0,41	3,3	2000	31	69

Принадлежности


ВГ

ГТП

ЭНП

TFT

RVP

ЩУВ

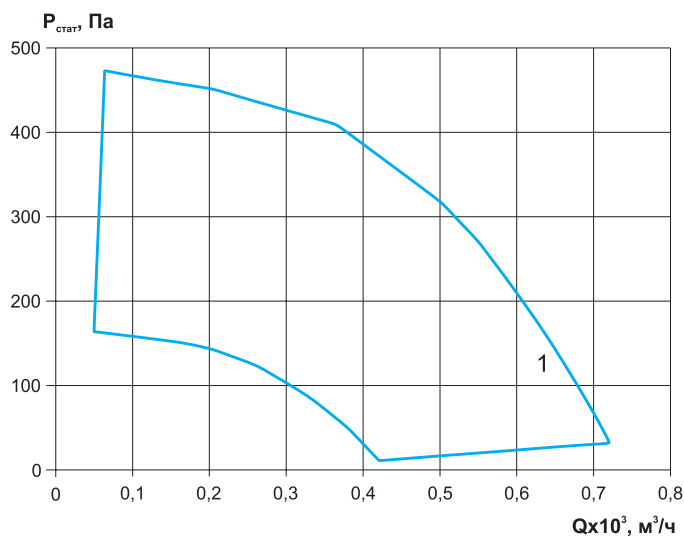
ЕСМ/0-10V

Технические характеристики канальных вентиляторов серии VCN-EC

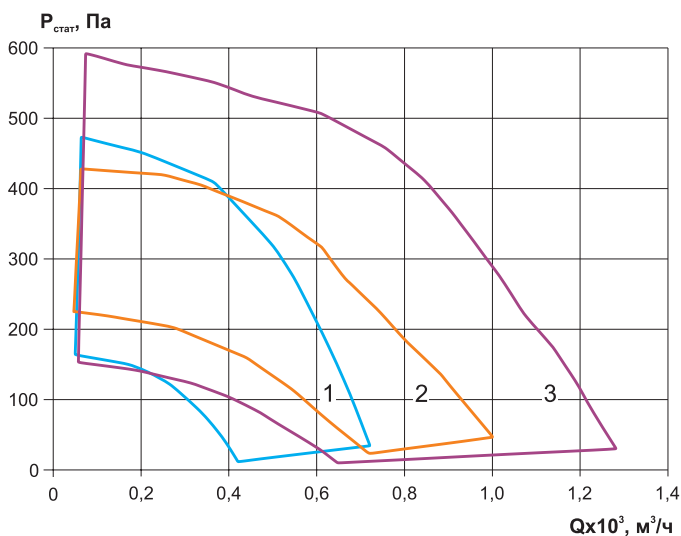
Модель	Номер области на графике	Напряжение, В	Мощность двигателя, кВт	Ток, А	Частота вращения, об/мин	Масса, кг	Общий, дБа
VCN-EC-70-40/315-PLH/8D-1,65/3160/380	2	380	1,65	2,8	3160	31	82
VCN-EC-80-50/355-PLH/6E-0,27/1550/220	1	220	0,27	2,3	1550	47	70
VCN-EC-80-50/400-PLH/8E-0,49/1500/220	2	220	0,49	4,15	1500	48	75
VCN-EC-80-50/400-PLH/8E-0,56/1430/220	3	220	0,56	4,0	1430	48	75
VCN-EC-80-50/355-PLH/8D-2,56/2950/380	4	380	2,56	4,1	2950	47	86
VCN-EC-80-50/400-PLH/8D-3,35/2640/380	5	380	3,35	5,0	2640	47	86
VCN-EC-90-50/400-PLH/8E-0,49/1500/220	1	220	0,49	4,15	1500	53	75
VCN-EC-90-50/400-PLH/8E-0,56/1430/220	1	220	0,56	4,0	1430	53	75
VCN-EC-90-50/400-PLH/8D-3,35/2640/380	2	380	3,35	5,0	2640	55	86
VCN-EC-100-50/450-PLH/8E-0,795/1400/220	1	220	0,795	3,44	1400	77	75
VCN-EC-100-50/450-PLH/8E-0,56/1300/220	2	220	0,562	4,38	1300	77	74
VCN-EC-100-50/450-PLH/8D-2,95/2150/380	3	380	2,95	4,5	2150	78	83

Аэродинамические характеристики канальных вентиляторов серии VCN-EC

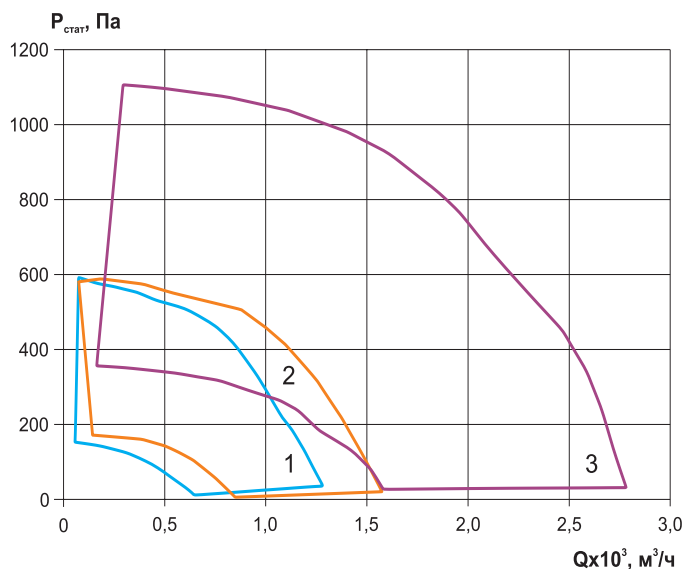
VCN-EC-40-20



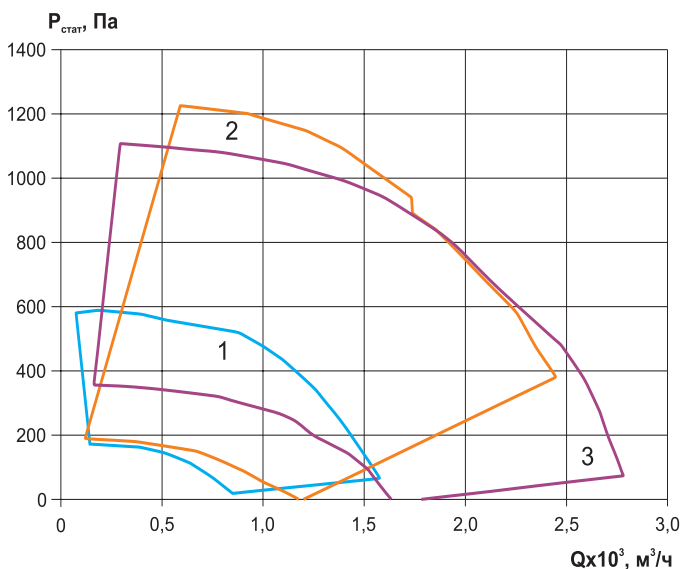
VCN-EC-50-25



VCN-EC-50-30

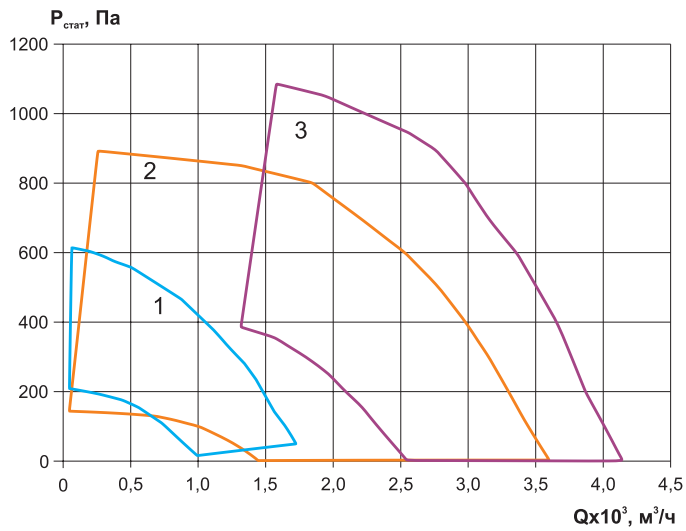


VCN-EC-60-30

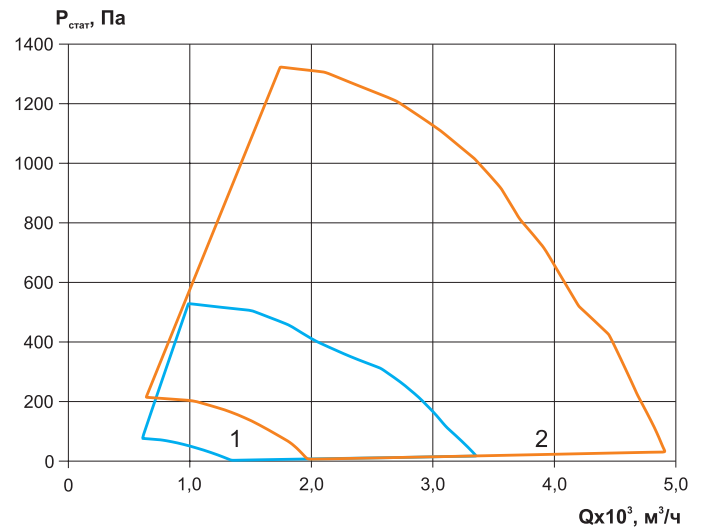


Аэродинамические характеристики канальных вентиляторов серии VCN-EC

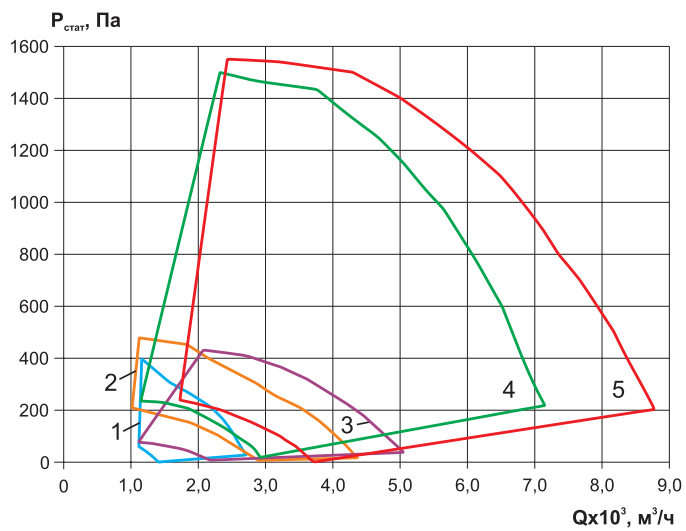
VCN-EC-60-35



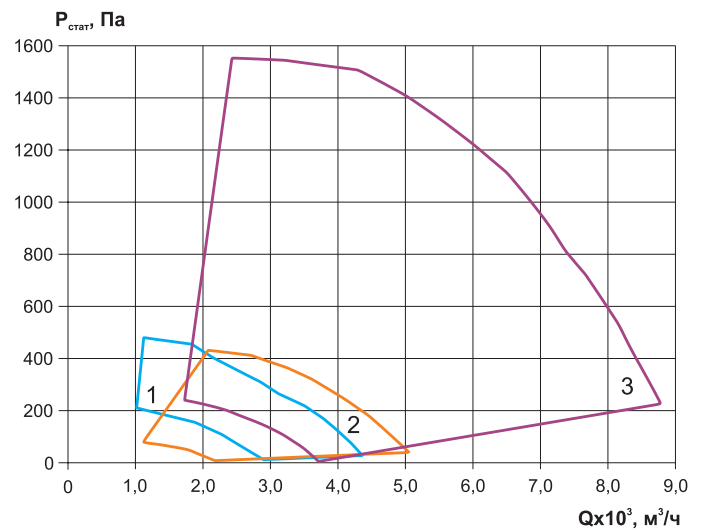
VCN-EC-70-40



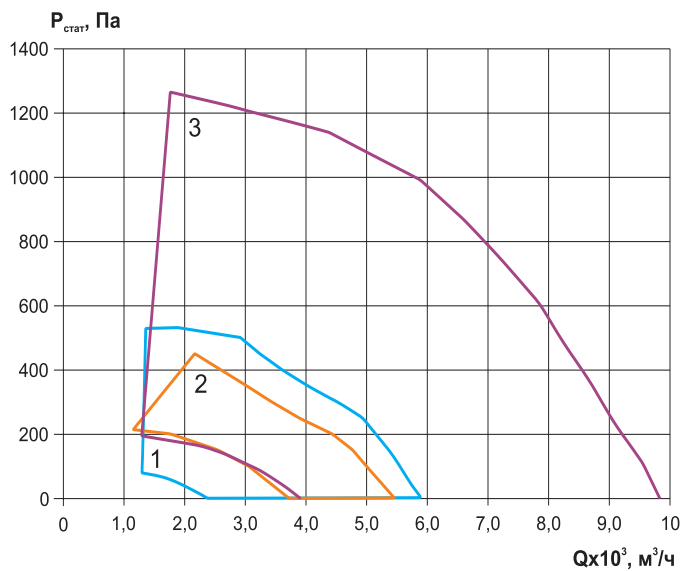
VCN-EC-80-50



VCN-EC-90-50

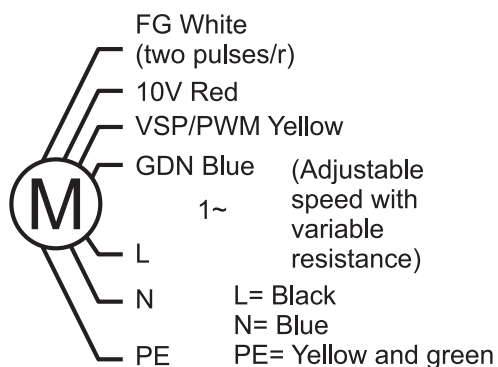


VCN-EC-100-50



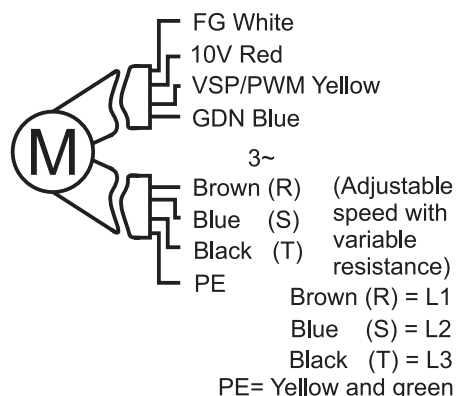
Электрические схемы подключения канальных вентиляторов серии VCN-EC

Схема подключения в сеть 220В



FG - источник импульса ШИМ;
 10V- источник напряжения 10В;
 VSP/PWM – приемник сигнала 10В/ШИМ.

Схема подключения в сеть 380В



Пример обозначения: Вентилятор канальный прямоугольный VCN-EC-40-20/190-PLH/4E-0,11/3500/220

где: VCN-EC – серия канального вентилятора с EC электродвигателем;
 40-20 – типоразмер вентилятора (по прямоугольному присоединительному сечению) (LxH);
 190 – диаметр рабочего колеса, мм;
 PLH – комплектация рабочим колесом;
 4 – число полюсов электродвигателя;
 E – комплектация однофазным двигателем (D – комплектация трехфазным двигателем);
 0,11 – мощность электродвигателя, кВт;
 3500 – частота вращения электродвигателя, об/мин;
 220 – напряжение электродвигателя, В.