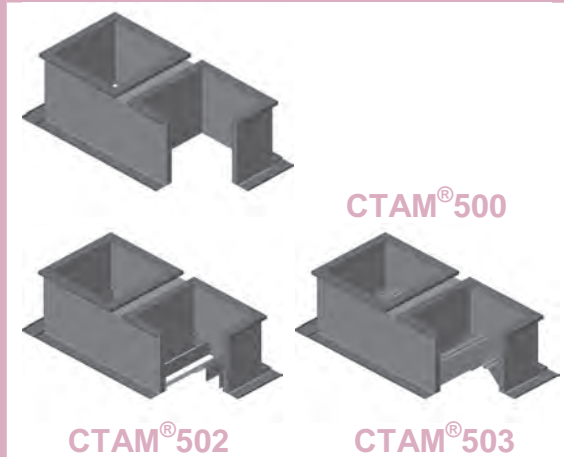


серия СТАМ® 500

**СТАКАНЫ
«СПАРЕННЫЕ»
производства ООО «ВЕЗА»**

**МОНТАЖНЫЕ
«СПАРЕННЫЕ»
ООО «ВЕЗА»**



СТАМ®502

СТАМ®500

СТАМ®503

•2x35 •2x40 •2x45 •2x51 •2x56 •2x63 •2x71•2x88 •2x90*

■*Типоразмер СТАМ® (числовой индекс) соответствует двум размерам проходного сечения в сантиметрах.

ИСПОЛНЕНИЕ

- **Общепромышленное (Н)**
- **Коррозионностойкое (К1)**

РЕЖИМ РАБОТЫ

- **T80** – температура перемещаемой среды до 80°C (время работы - постоянно)
- **T200** – температура перемещаемой среды до 200°C (время работы - постоянно)
- **ДУ400/600** – температура перемещаемой среды до 400/600°C (время работы – 120 мин)
- **ДУВ400/600** – совмещенный режим T80 и ДУ400/600

НАЗНАЧЕНИЕ

Стаканы монтажные «спаренные» серии СТАМ®500 предназначены для параллельного монтажа двух вентиляторов дымоудаления •УКРОС®-ДУ/ДУВ •КРОВ®-ДУ/ДУВ •УКРОВ®-ДУ/ДУВ на горизонтальной кровли зданий. Применение КРОС®-ДУ на серии СТАМ®500 не рекомендуется (используйте модель УКРОС®-ДУ/ДУВ).

СТАМ®500 можно так же использовать для монтажа в кровлю двух вентиляторов исполнения •КРОС® •УКРОС® •КРОВ® •УКРОВ® на горизонтальной кровли зданий. Вентиляторы КРОС должны монтироваться с учетом габаритов внешних жалюзи, при необходимости могут устанавливаться заглушки вместо одной боковой решетки.

Использование двух вентиляторов на одном СТАМ®500 позволяет: уменьшить общую массу системы, снизить стоимость, получить более гибкую по режимам работы систему.

Допустимо сочетание вентиляторов разного типа и мощности, подсоединение отдельных трасс, присоединение снизу к СТАМ®500 дополнительных клапанов помимо предусмотренных вариантов СТАМ®502 и СТАМ®503.

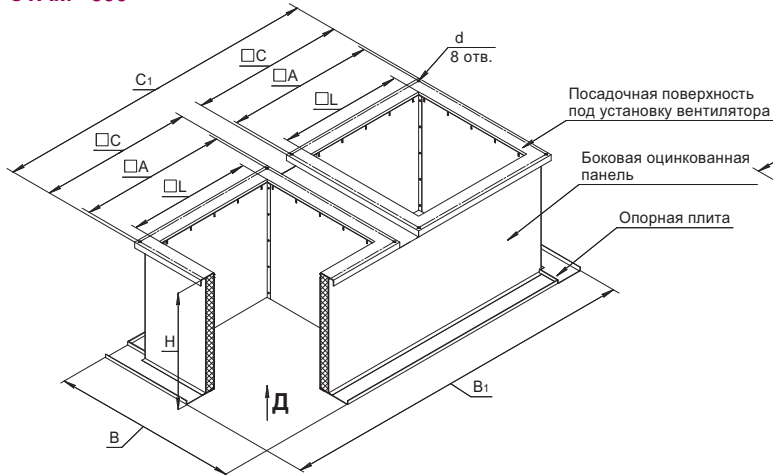
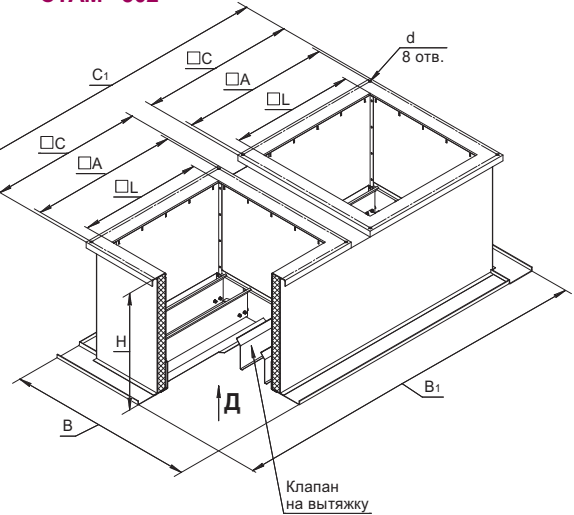
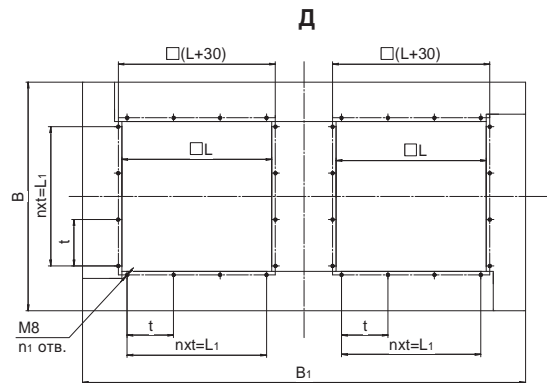
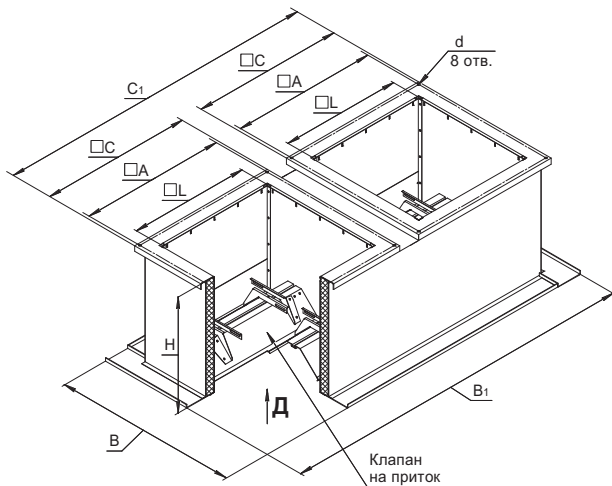
КОНСТРУКЦИЯ

Конструкция утепленного теплоизолированного стакана серии СТАМ® 500 представляет собой коробчатую конструкцию, состоящую из стальной сварной рамы, несущей основную опорную нагрузку, внутри которой закреплены два воздуховода, квадратного сечения, из оцинкованной или нержавеющей стали. Боковые стороны рамы полностью закрыты панелями из оцинкованной стали. Между рамой и воздуховодом находится теплоустойчивая термоизоляция. Снаружи рама имеет опорную поверхность для установки и крепления на несущей части кровли.

Предусмотрены следующие модели:

- СТАМ®500 - без клапана;**
- СТАМ®502- с встроенным клапаном на вытяжку;**
- СТАМ®503- с встроенным клапаном на приток.**

Стаканы серии СТАМ®500 предназначены только для использования на кровле **без уклона**. Высота стаканов - 600мм, рассчитана на толщину снежного покрова не более 500мм (с учетом толщины кровельного пирога). Дополнительно можно заказать опции: •ПОД •решетку защитную •дополнительные клапаны для СТАМ® 500.

ГАБАРИТНЫЕ РАЗМЕРЫ
СТАМ® 500

СТАМ® 502

СТАМ® 503


Типоразмер СТАМ	Размеры, мм												Масса, кг
	A	B	B ₁	C	C ₁	L	L ₁	t	n	n ₁	H	d	
2x35	480	685	1345	520	1175	355	275	137,5	2	12	600	12	60
2x40	530	730	1450	565	1280	400	360	180					70
2x45	580	780	1555	615	1385	450	390	195	3	16	600	12	85
2x51	630	830	1705	665	1535	500	450	225					100
2x56	690	890	1845	725	1675	560	585	195	3	16	600	12	120
2x63	755	960	2020	790	1850	630							170
2x71	840	1040	2210	875	2040	710	780	260	3	16	600	14	185
2x88	1005	1210	2580	1050	2410	880							230
2x90	1050	1230	2770	1090	2600	900	250						

МАРКИРОВКА
Пример:

Стакан монтажный СТАМ® 500 («спаренный» без клапана, для монтажа на кровле без уклона); для шахты размером 2(35x35см); общепромышленного исполнения:

СТАМ 500-2x35-N

Таблица сочетаний изделий по отдельности для применения вместе с серией СТАМ® 500

Изделие	Типоразмер сочетаемых изделий								
	2X35	2X40	2X45	2X51	2X56	2X63	2X71	2X88	2X90
СТАМ 500 серия									
ПОД – 2 шт	50			84			93		
УКРОС – 2 шт	035	040	045	050	056	063	071	080	090

ПРИМЕРЫ МОНТАЖА

■ УКРОС® + СТАМ® 500

