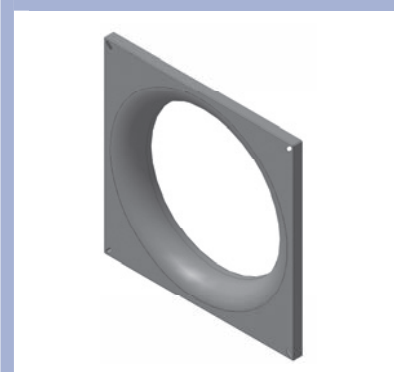


ПЕТ-ОСА



ПЕРЕХОДНИК ТОРОИДАЛЬНЫЙ
производства ООО «ВЕЗА»

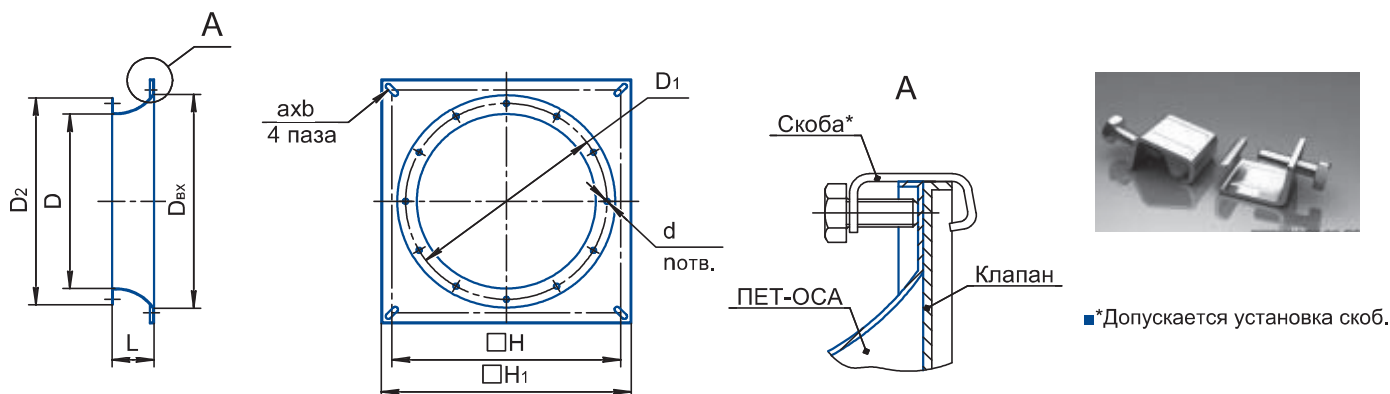
•040 •045 •050 •056 •063 •071 •080 •090 •100 •112 •125

НАЗНАЧЕНИЕ

Переходник тороидальный ПЕТ-ОСА служит для формирования равномерного поля скоростей при входе потока на лопадки колеса вентилятора. ПЕТ-ОСА **должен обязательно устанавливаться** при работе вентилятора на нагнетание, т.к. при фланцевом входе потока в осевой вентилятор происходит значительное снижение расхода и создаваемого давления.

Одной стороной переходник ПЕТ-ОСА крепится к входному фланцу корпуса осевого вентилятора серии ОСА и второй стороной – к клапану типа ТЮЛЬПАН®, ГЕРМИК® или РЕГУЛЯР®.

ГАБАРИТНЫЕ И ПРИСОЕДИНИТЕЛЬНЫЕ РАЗМЕРЫ



■*Допускается установка скоб.

Габаритные и присоединительные размеры

Типоразмер	Вентилятор серии ОСА											
	040	045	050	056	063	071	080	090	100	112	125	
D, мм	400	450	500	560	630	710	800	900	1000	1120	1250	
D1, мм	430	480	530	620	690	770	860	960	1070	1195	1320	
D2, мм	460	510	560	660	730	810	900	1000	1110	1235	1360	
Dвх, мм	485	546	606	680	764	861	970	1092	1213	1358	1358	
L, мм	92	103	115	129	145	163	184	207	230	215	201	
H, мм	650			795			945	1085	1395	1545		
H1, мм	685	730	830	870	980	1130	1240	1430	1580			
d, мм					12				14			
n	8			12			16			20		
a x b, мм	10 x 30						12 x 30					
Масса, кг	3,8	3,9	3,9	6,5	8,5	11,0	14,6	16,1	23,3	30,0	31,5	

ПЕТ-ОСА

МАРКИРОВКА

Пример:

Переходник тороидальный ПЕТ-ОСА для присоединения клапана к вентилятору серии ОСА; типоразмера 063; из нержавеющей стали:

ПЕТ-ОСА-063-Н

Обозначение: •ПЕТ-ОСА

Типоразмер вентилятора: •040 •045 •050 •056 •063 •071 •080 •090 •100 •112 •125

Материал: •С – сталь Ст3 •Н – нержавеющая сталь

■ Специальные требования к ПЕТ-ОСА указываются дополнительно и согласовываются с изготовителем.