

серия СТАМ® 400

**СТАКАНЫ
ДЛЯ
производства** **МОНТАЖНЫЕ
ДУ - систем
ООО «ВЕЗА»**



СТАМ® 400



СТАМ® 402



СТАМ® 410



СТАМ® 412

•35 •40 •45 •51 •56 •63 •71 •88 •90 •109 •112 •136*

- *Типоразмер СТАМ® (числовой индекс) соответствует размеру проходного сечения в сантиметрах.
- СТАМ® 400 прошел сертификационные испытания в лаборатории ВНИИПО в составе КРОС®-ДУ.

ИСПОЛНЕНИЕ

- **Общепромышленное (Н)**
- **Коррозионностойкое (К1)**

РЕЖИМ РАБОТЫ

- **T80** – температура перемещаемой среды до 80°C (время работы - постоянно)
- **T200** – температура перемещаемой среды до 200°C (время работы - постоянно)
- **ДУ400/600** – температура перемещаемой среды до 400/600°C (время работы – 120 мин)
- **ДУВ400/600** – совмещенный режим T80 и ДУ400/600

НАЗНАЧЕНИЕ

Стаканы монтажные для ДУ- систем серии СТАМ® 400 предназначены для установки и монтажа вентиляторов •КРОС-ДУ/ДУВ •УКРОС-ДУ/ДУВ •КРОВ-ДУ/ДУВ •УКРОВ-ДУ/ДУВ •ОСА-ДУВ на различных типах кровли зданий. СТАМ® 400, СТАМ® 402 - на горизонтальной, СТАМ® 410, СТАМ® 412 - на наклонной поверхности.

КОНСТРУКЦИЯ

Конструкция утепленного теплоизолированного СТАМ® 400 /СТАМ® 410 представляет собой коробчатую конструкцию, состоящую из стальной сварной рамы, несущей основную опорную нагрузку, внутри которой закреплен воздуховод квадратного сечения, изготавливаемый из оцинкованной или нержавеющей стали. Боковые стороны рамы полностью закрыты панелями из оцинкованной стали. Между рамой и воздуховодом находится теплостойкая термоизоляция. Снаружи рама имеет опорную поверхность для установки и крепления на несущей части кровли.

Предлагаются следующие модели стаканов для установки на кровле без уклона:

- **СТАМ® 400- без клапана;**
- **СТАМ® 402-с встроенным клапаном на вытяжку.** Высота стаканов без уклона - 600мм, рассчитана на толщину снегового покрова не более 500мм (с учетом толщины кровельного пирога).

Для монтажа на кровле с уклоном:

- **СТАМ® 410- без клапана;**
- **СТАМ® 412-с встроенным клапаном на вытяжку.**

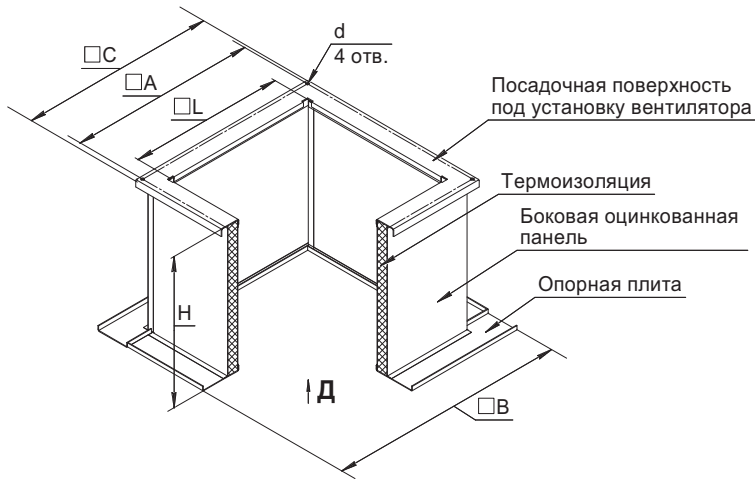
Поставляются с регулируемыми при монтаже боковыми опорами. Угол наклона устанавливается при монтаже на кровле, максимальный уклон – 1:2. Высота стаканов с уклоном– 750мм-1150мм, рассчитана на толщину снегового покрова более 500мм (с учетом изменяемого угла монтажа в кровлю).

Присоединительные размеры серии СТАМ® 400 унифицированы с •КРОС®-ДУ/ДУВ •УКРОС®-ДУ/ДУВ •КРОВ®-ДУ/ДУВ •УКРОВ®-ДУ/ДУВ.

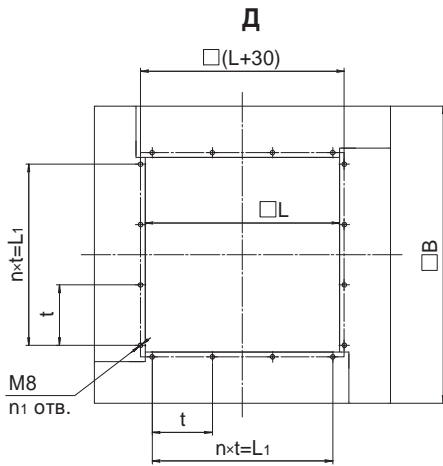
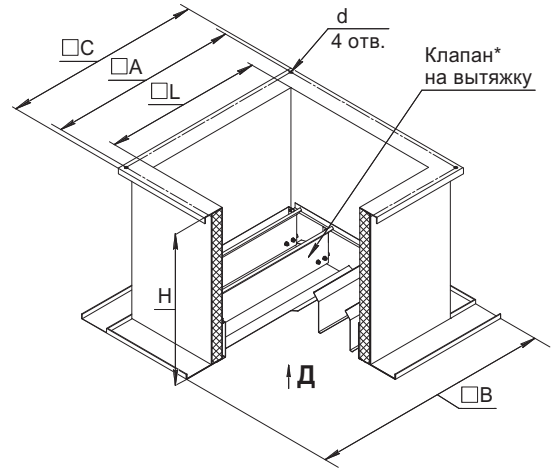
Предлагается дополнительная комплектация: •поддон ПОД •сетка антивандальная •решетка •ЗОНТ-СТАМ •ДЕФЛЕКТОР •клапан КПУ® /ГЕРМИК®-ДУ.

ГАБАРИТНЫЕ РАЗМЕРЫ

СТАМ® 400

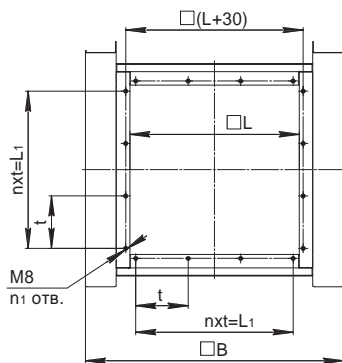
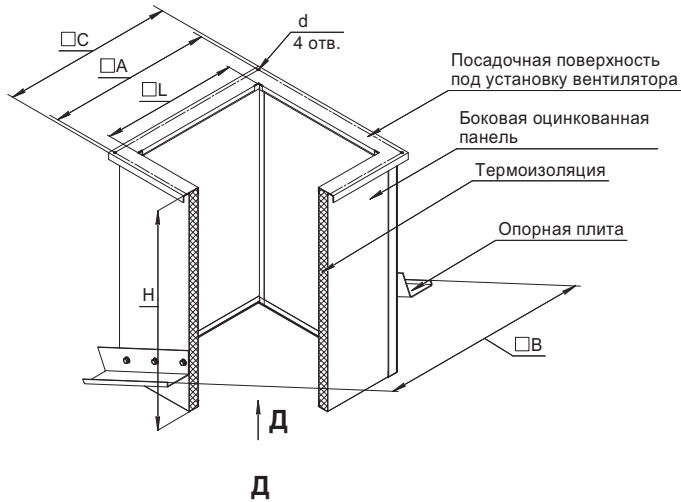
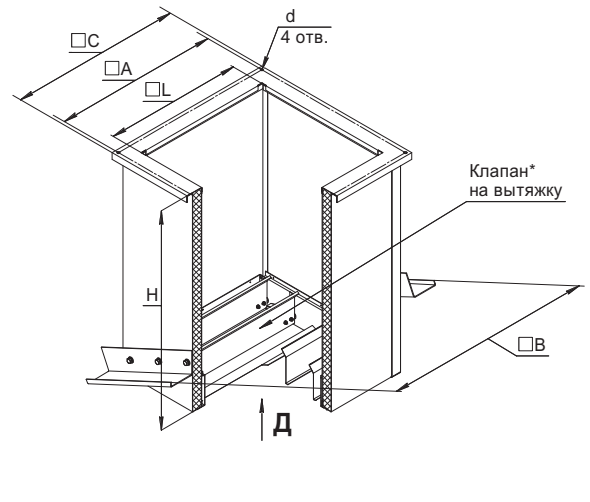


СТАМ® 402



* Тип клапана необходимо выбирать в соответствии с «Свод правил СП7.13130-2013 п.7.11 В), Д)»

Типоразмер СТАМ	Размеры, мм										Масса, кг
	A	B	C	L	L ₁	t	n	n ₁	H	d	
35	480	685	520	355	275	137,5	2	12	600	12	29
40	530	730	565	400	360	180					31
45	580	780	615	450	390	195					34
51	630	830	665	500	450	225					37
56	690	890	725	560							40
63	755	960	790	630	585	195	58				
71	840	1040	875	710			63				
88	1005	1210	1050	880			780	260		76	
90	1050	1230	1090	900	78						
109	1220	1420	1260	1090	1050	150	7	32		14	89
112	1350	1450	1390	1120	960	160			95		
136	1505	1700	1545	1370	1260	210			6	28	18

СТАМ® 410

СТАМ® 412


* Тип клапана необходимо выбирать в соответствии с «Свод правил СП7.13130-2013 п.7.11 В), Д)»

Типоразмер СТАМ	Размеры, мм										Масса, кг
	A	B	C	L	L ₁	t	n	n ₁	H	d	
35	480	685	520	355	275	137,5	2	12	750	12	41
40	530	730	565	400	360	180			780		43
45	580	780	615	450	390	195			800		46
51	630	830	665	500	450	225			800		49
56	690	890	725	560	585	195			840		53
63	755	960	790	630	780	260	3	16	860	14	65
71	840	1040	875	710					900		70
88	1005	1210	1050	880					950		85
90	1050	1230	1090	900	970	88					
109	1220	1420	1260	1090	1050	150			7		32
112	1350	1450	1390	1120	960	160	6	28	1050	18	100
136	1505	1700	1545	1370	1260	210			1150		116

МАРКИРОВКА
Пример 1:

Стакан монтажный СТАМ® 400 (для ДУ- систем; для монтажа на кровле без уклона, без клапана); для шахты размером 35x35см; общепромышленного исполнения:

СТАМ 400-35-Н

Пример 2:

Стакан монтажный СТАМ® 412 (для ДУ- систем; для монтажа на кровле с уклоном, с встроенным клапаном на вытяжку); для шахты размером 112x112см; коррозионостойкого исполнения:

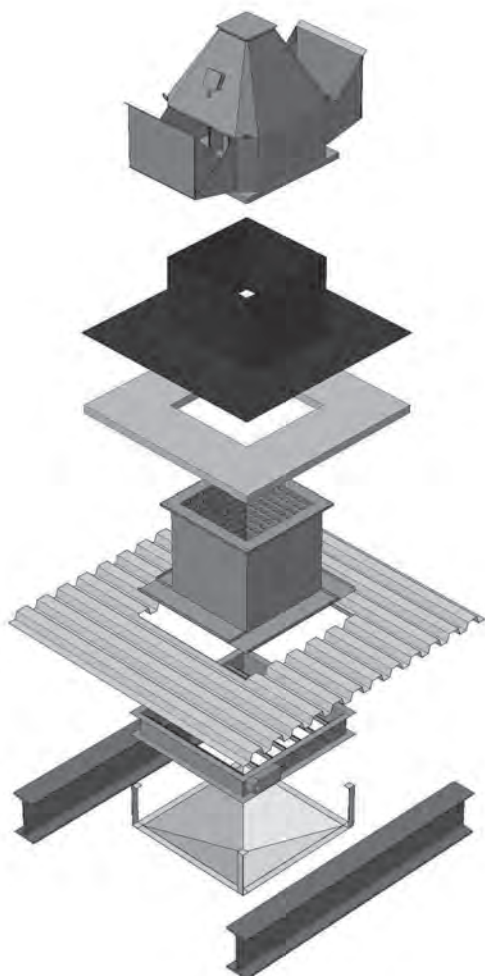
СТАМ 412-112-К1

Таблица сочетаний изделий по отдельности для применения вместе с серией СТАМ® 400

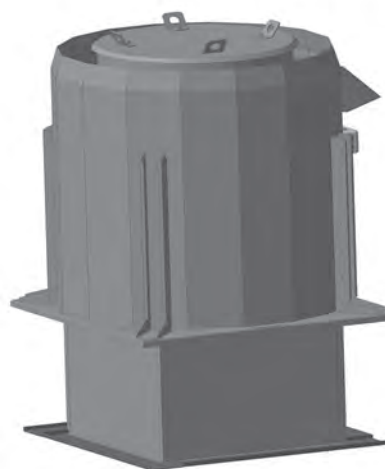
Изделие	Типоразмер сочетаемых изделий											
	35	40	45	51	56	63	71	88	90	109	112	136
СТАМ 400 серия	35	40	45	51	56	63	71	88	90	109	112	136
КРОС(КРОВ)-2013	035	040	045	050	056	063	071	080	090	100	112	125
ЗОНТ-СТАМ	35	40	45	51	56	63	71	88	90	109	112	136
ВКОП 0					040	045	•050 •056	063	071	080	090	•100 •112 •125
ПЕК-ОСА					040	045	•050 •056	063	071	080	090	•100 •112 •125
ПОД	50			84			93			137		

ПРИМЕРЫ МОНТАЖА

■ УКРОС®+СТАМ® 400+КЛАПАН+ПОД



■ КРОВ® + СТАМ®



■ КРОС®+СТАМ® 400

