

# ЗОНТ

**ЗАЩИТА**  
от атмосферных осадков  
производства ООО «ВЕЗА»

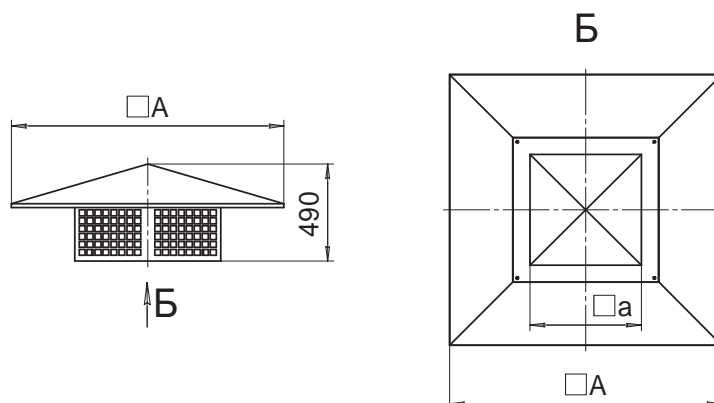


**•35 •40 •45 •51 •56 •63 •71 •88 •90 •109 •112 •136\***

## НАЗНАЧЕНИЕ

Для эксплуатации стакана СТАМ® на открытом воздухе предусмотрена защита от атмосферных осадков **ЗОНТ-СТАМ**.

## ГАБАРИТНЫЕ И ПРИСОЕДИНИТЕЛЬНЫЕ РАЗМЕРЫ



Габаритные и присоединительные размеры

СТАМ

Типоразмер	35	40	45	51	56	63	71	88	90	109	112	136
<b>A, мм</b>	1135	1200	1250	1300	1360	1425	1505	1685	1725	1895	2025	2180
<b>a, мм</b>	355	400	450	500	560	630	710	880	900	1090	1120	1370

# ЗОНТ

## МАРКИРОВКА

**Пример:**

Защита ЗОНТ-СТАМ для установки на СТАМ; типоразмера 88; защита изготовлена из нержавеющей стали:

**ЗОНТ-СТАМ-88-Н**

Обозначение: **•ЗОНТ-СТАМ**

Типоразмер стакана: **•35 •40 •45 •51 •56 •63 •71 •88 •90 •109 •112 •136**

Материал: **•Н** – нержавеющая сталь

**•Ц** – оцинкованная сталь

■ Специальные требования к ЗОНТ-СТАМ указываются дополнительно и согласовываются с изготовителем.