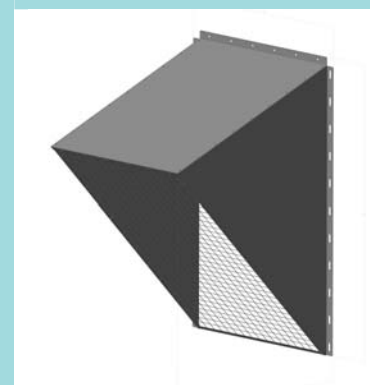


# КОЗЫРЕК

ЗАЩИТА ОТ АТМОСФЕРНЫХ  
О С А Д К О В  
производства ООО «ВЕЗА»



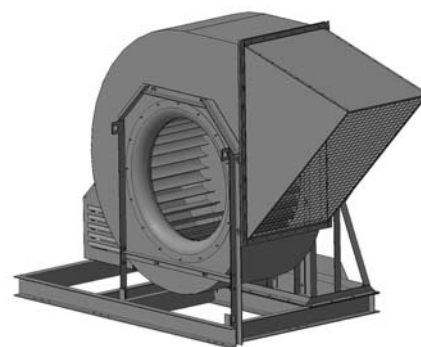
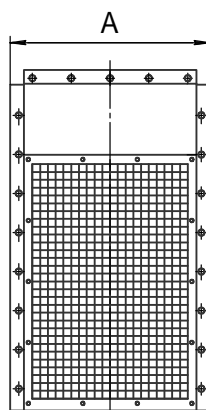
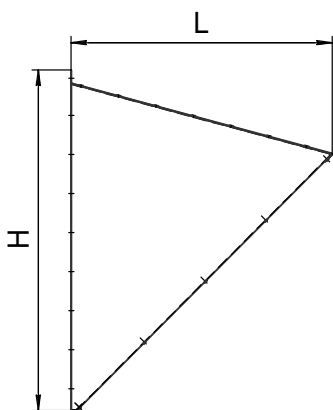
•020 •025 •028 •031•035 •040 •045 •050 •056 •063 •071 •080 •090 •100 •112 •125 •140

## НАЗНАЧЕНИЕ

Для эксплуатации изделия на открытом воздухе вентиляторов серии ВРАН®/ВРАВ для исполнения корпуса П90/Л90 на стороне нагнетания предусмотрена защита от атмосферных осадков - КОЗЫРЕК. Для защиты от попадания в вентилятор птиц КОЗЫРЕК снабжен сеткой. Изготавливают из оцинкованной или нержавеющей стали.

## ГАБАРИТНЫЕ И ПРИСОЕДИНИТЕЛЬНЫЕ РАЗМЕРЫ

Защита КОЗЫРЕК на стороне нагнетания вентиляторов ВРАН®/ВРАВ



Типоразмер вентилятора	020	025	028	031	035	040	045	050	056	063	071	080	090	100	112	125	140
A, мм	193	218	242	260	292	358	385	428	469	514	574	640	705	796	865	970	1088
H, мм	303	366	403	440	495	585	639	715	792	872	975	1042	1207	1360	1505	1640	1556
L, мм	199	285	314	344	393	454	500	546	608	674	752	803	938	1057	1172	1267	1175
Масса, кг	1,3	3	4,3	3,5	4,3	6,5	6,5	7,8	9,3	12	15	20	23,6	33,5	41	53,4	39

## МАРКИРОВКА

Пример:

Защита от осадков КОЗЫРЕК на стороне нагнетания вентилятора ВРАН® типоразмера 100; из оцинкованной стали:

КОЗЫРЕК-100-Ц

Обозначение: •КОЗЫРЕК

Типоразмер вентилятора:

•020 •025 •028 •031•035 •040 •045 •050 •056 •063 •071 •080 •090 •100 •112 •125 •140

Материал: •Н – нержавеющая сталь

•Ц – оцинкованная сталь

■ Специальные требования к защите КОЗЫРЕК указываются дополнительно и согласовываются с изготовителем.