

ПОД

Поддон защиты от протечек производства ООО «ВЕЗА»



•50 •84 •93 •137

НАЗНАЧЕНИЕ

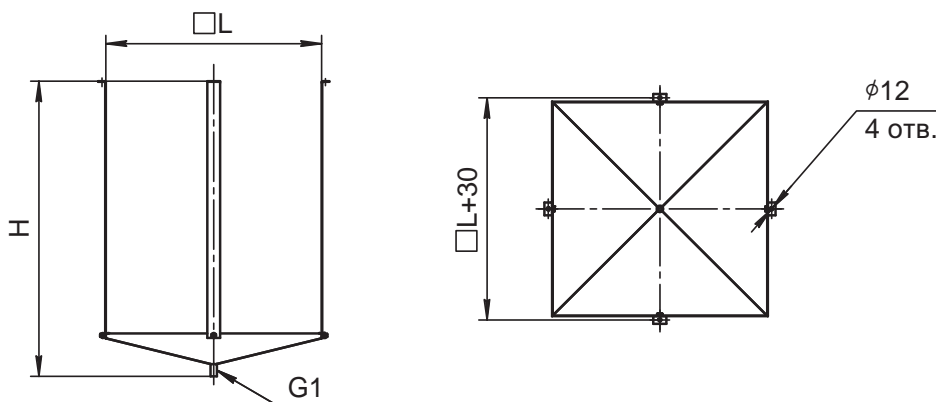
Для сбора и удаления конденсата, образуемого на границе влажного воздуха уходящего из помещения и холодных металлических частей вентилятора и/или монтажного стакана СТАМ®, обязательна установка поддона ПОД, особенно на ответственных объектах (склады, операторные, силовые подстанции). В помещениях с сухим режимом применение ПОД рекомендуется для защиты от экстремальных дождевых осадков.

КОНСТРУКЦИЯ

Поддон ПОД крепится к монтажному стакану СТАМ® снизу регулируемыми подвесами. Крепление поддона осуществляется четырьмя специальными болтами. В помещениях с постоянно высокой влажностью необходимо предусматривать дополнительный отвод конденсата из поддона, для чего в нижней части днища предусмотрен штуцер, к которому может быть присоединена водоотводящая труба.

В помещениях с постоянной высокой влажностью (пищевые производства, фермы, бассейны) рекомендуется использовать исполнение из нержавеющей стали. Положение вертикальных кронштейнов, которые входят в поставку, может варьироваться $\pm 30^\circ$ (для стыковки с отверстиями СТАМ® или ВКОП® 1). Производимые типоразмеры ПОД закрывают все варианты СТАМ®-2012.

ГАБАРИТНЫЕ И ПРИСОЕДИНИТЕЛЬНЫЕ РАЗМЕРЫ



Габаритные и присоединительные размеры	ПОДДОН				
	Типоразмер	50	84	93	137
Н, мм		875	875	875	1125
L, мм		495	835	925	1370
Объем, л		16	28	33	65
Масса, кг		13	8	13	20
СТАМ		•35 •40 •45	•51 •56 •63	•71 •88 •90	•109 •112 •136

ПОД

МАРКИРОВКА

Пример:

Поддон ПОД типоразмера 93 для крепления к СТАМ; материал - оцинкованная сталь:

ПОД-93-Ц

Обозначение: •ПОД

Типоразмер: •50 •84 •93 •137

Материал: •Ц – оцинкованная сталь •Н – нержавеющая сталь

■ Специальные требования к ПОД указываются дополнительно и согласовываются с изготовителем.

ПРИМЕРЫ МОНТАЖА

СТАМ®

