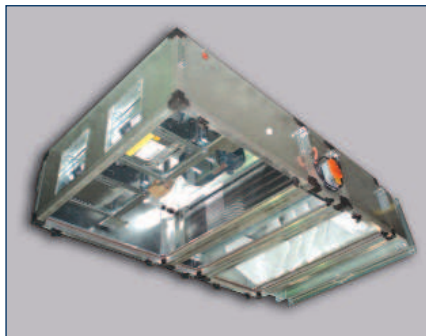
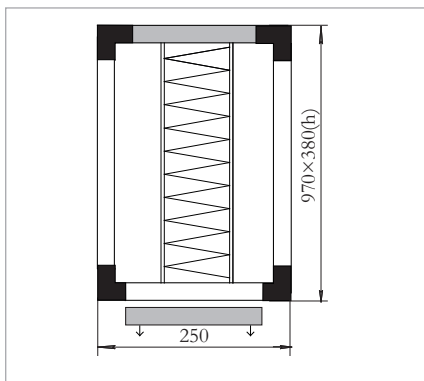


AIRMATE 4000

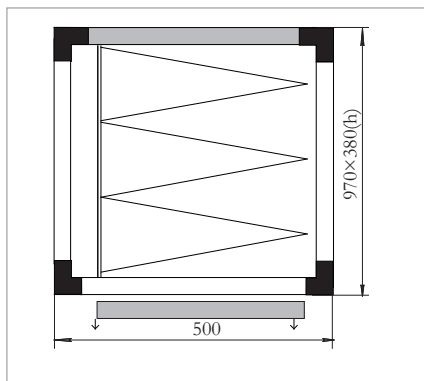


Кондиционеры AIRMATE-4000 имеют блочную конструкцию: набор универсальных секций, имеющих унифицированные габаритные и присоединительные размеры. Набор секций определяется необходимостью осуществления тех или иных процессов обработки воздуха.

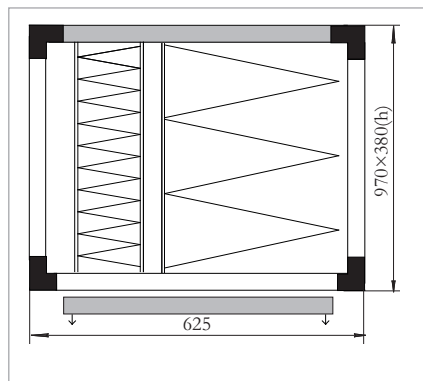
Блок фильтра панельного



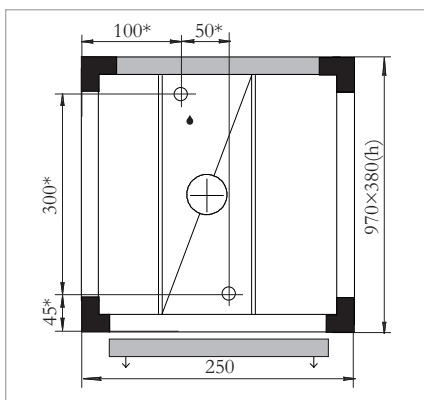
Блок фильтра карманного



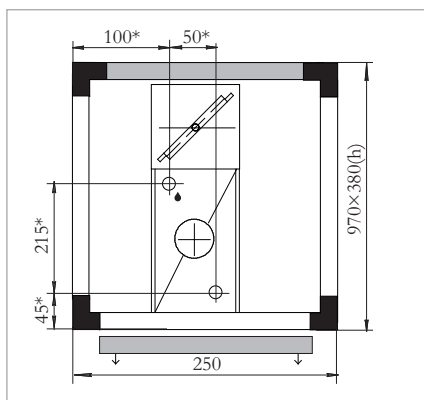
Блок фильтров комбинированный



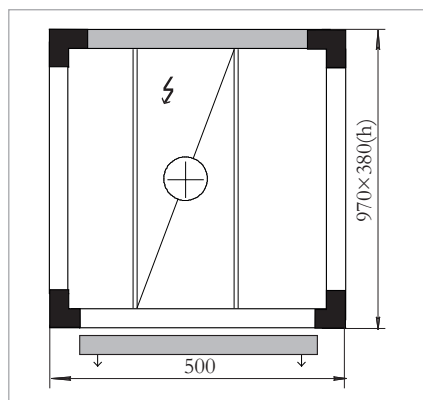
Блок воздухонагревателя водяного



Блок воздухонагревателя водяного с обводным каналом

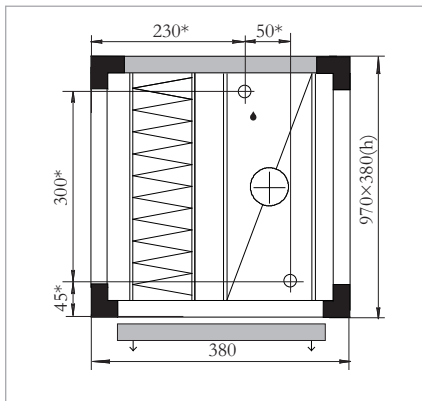


Блок воздухонагревателя электрического

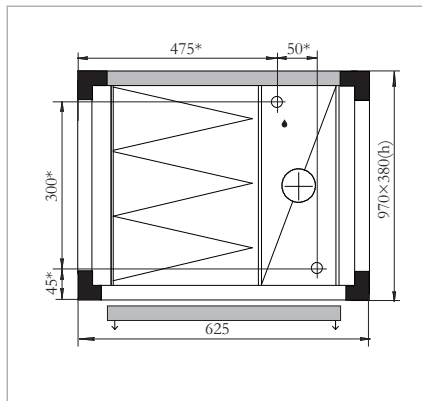


* размеры приведены справочно и могут незначительно отличаться от указанных

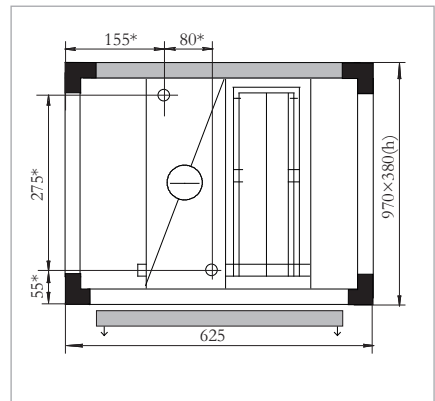
**Блок очистки с
водяным нагревателем,
с панельным фильтром**



**Блок очистки с
водяным нагревателем,
с карманным фильтром**



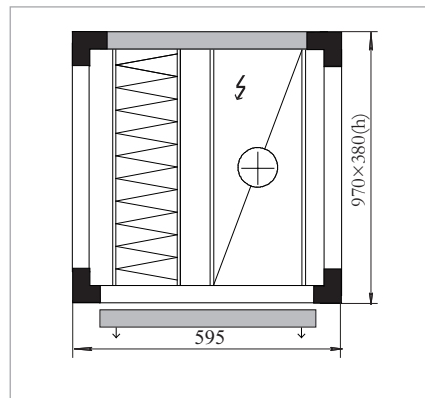
**Блок воздухоохладителя
с каплеуловителем и
поддоном**



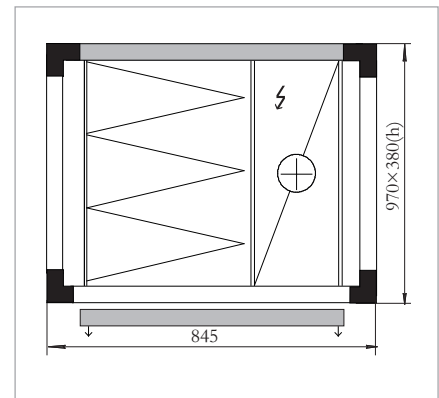
* размеры приведены справочно и могут незначительно отличаться от указанных



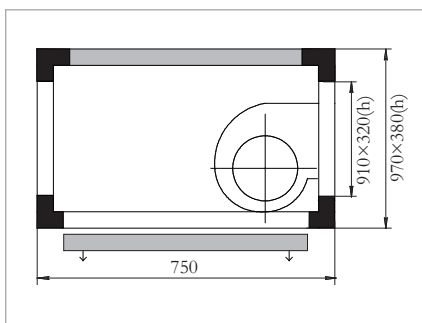
**Блок очистки с
электрическим
нагревателем с
панельным фильтром**



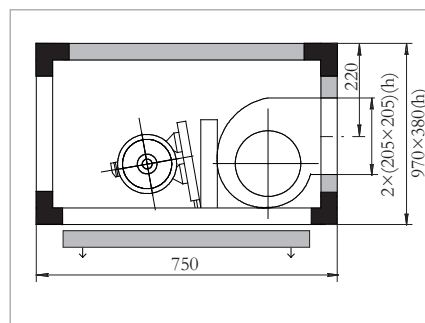
**Блок очистки с
электрическим
нагревателем с
карманным фильтром**



**Блок вентилятора с
непосредственным
приводом**



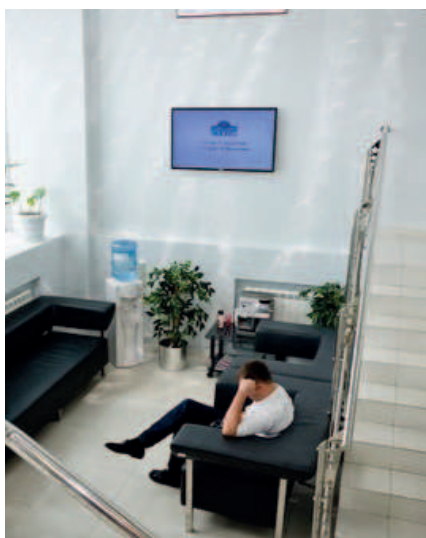
**Блок вентилятора с
ременным приводом**



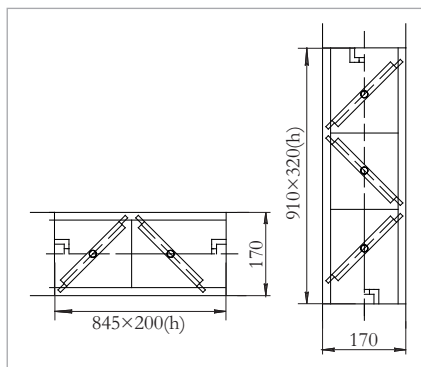
вентилятор с
непосредственным приводом
Артикул для заказа
А - 4010



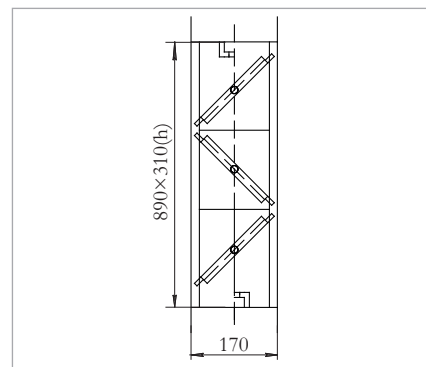
ДОПОЛНИТЕЛЬНЫЕ ЭЛЕМЕНТЫ И СЕКЦИИ



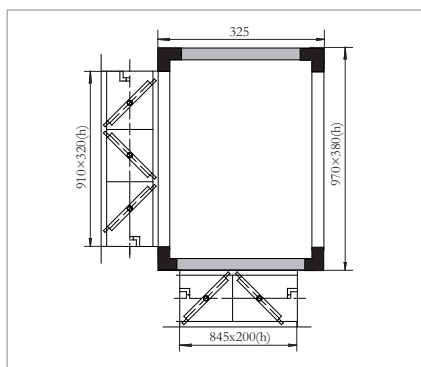
Клапан воздухозаборный РЕГУЛЯР
горизонтальный и вертикальный



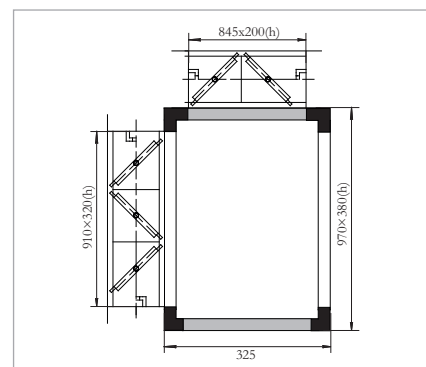
Клапан воздухозаборный утепленный ГЕРМИК-С



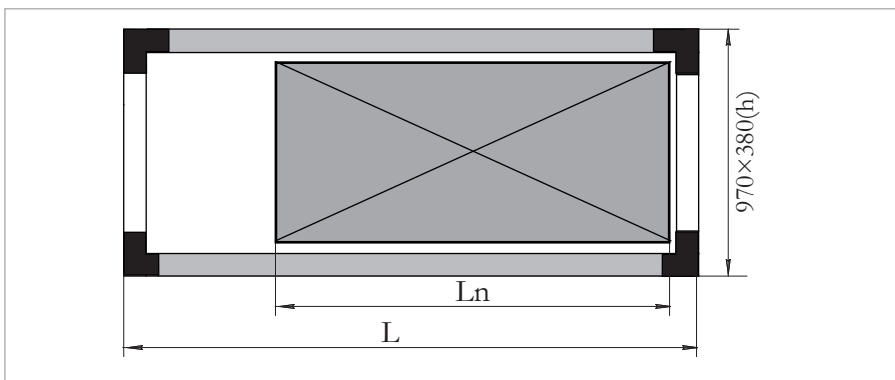
Блок-секция смесительная (сторона обслуживания “низ”)



Блок-секция смесительная (сторона обслуживания “верх”)



Блок шумоглушения с промежуточной секцией



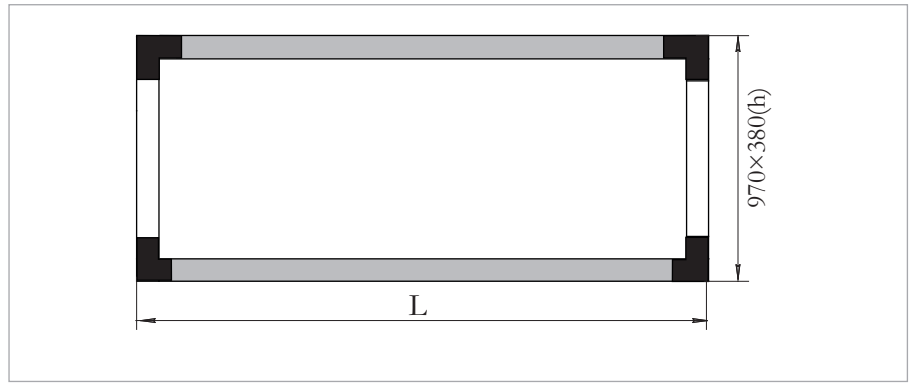
L=750 мм; Ln=500 мм
Артикул для заказа А - 4075

L=1250 мм; Ln=1000 мм
Артикул для заказа А - 4025

L=1750 мм; Ln=1500 мм

Блок-секция промежуточная

L=250 мм; 325 мм;
380 мм; 500 мм;
625 мм; 750 мм.

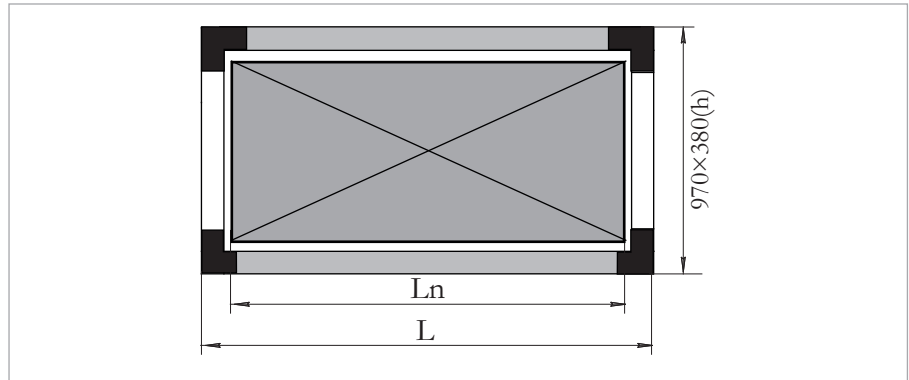


Блок шумоглушения без промежуточной секции

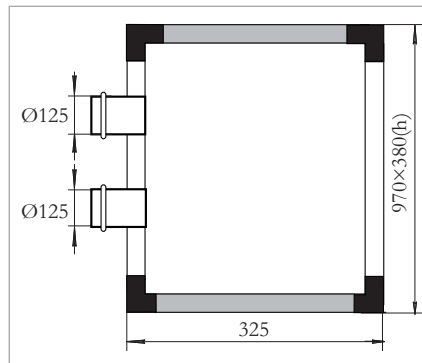
L=565 мм; L_п=500 мм
Артикул для заказа
А - 4056

L=1065 мм; L_п=1000 мм
Артикул для заказа
А - 4007

L=1750 мм; L_п=1500 мм



Блок-секция воздухораспределительная с 6-ю круглыми патрубками пластинчатого теплоутилизатора



Блок-секция воздухораспределительная с решеткой

