

1. Вентиляторы промышленные радиальные серия ВИР800

Назначение

Вентиляторы используются для перемещения чистого или слегка загрязненного воздуха на жилых, общественных и производственных объектах.

Могут применяться как в технологических системах, так и в системах вентиляции и кондиционирования.

Вентиляторы изготавливают следующих типоразмеров: **2,5; 2,8; 3,15; 3,55; 4; 4,5; 5; 5,6; 6,3; 7,1; 8; 9; 10; 11,2; 12,5; 14; 16**

Выпускают вентиляторы следующих исполнений:

- общепромышленные (Н)
- теплостойкие (Ж)
- коррозионнотойкие (К1)
- коррозионно-теплостойкие (К1Ж)
- взрывозащищенные (В)
- взрывозащищенные коррозионнотойкие (ВК1)
- сейсмостойкие (С)



Конструкция

Вентиляторы ВИР800 имеют цельносварной стальной корпус, рабочее колесо левого или правого вращения с загнутыми назад лопатками специальной формы, обеспечивающими высокий КПД и низкий шум.

Рабочее колесо статически и динамически отбалансировано.

Спиральный корпус - поворотный.

Вентиляторы могут быть изготовлены по 1-ой конструктивной схеме (с прямым приводом от двигателя), по 3-ей конструктивной схеме (с приводом через промежуточный вал с муфтой) или 5-ой схеме (с приводом через ременную передачу).

По отдельному запросу возможна комплектация вентиляторов дополнительными опциями. Например, смотровые лючки, дренаж улитки, тепло-шумоизолирующий корпус, направляющий аппарат на входе, гибкие вставки на входе и выходе, виброизоляторы, применение специальных сталей, покрытий и покраски, частотный преобразователь, устройство плавного пуска (софтстартер) и т.д.



Диапазон расходов: 700...240000 м³/час

Диапазон давления: 100...3880 Па

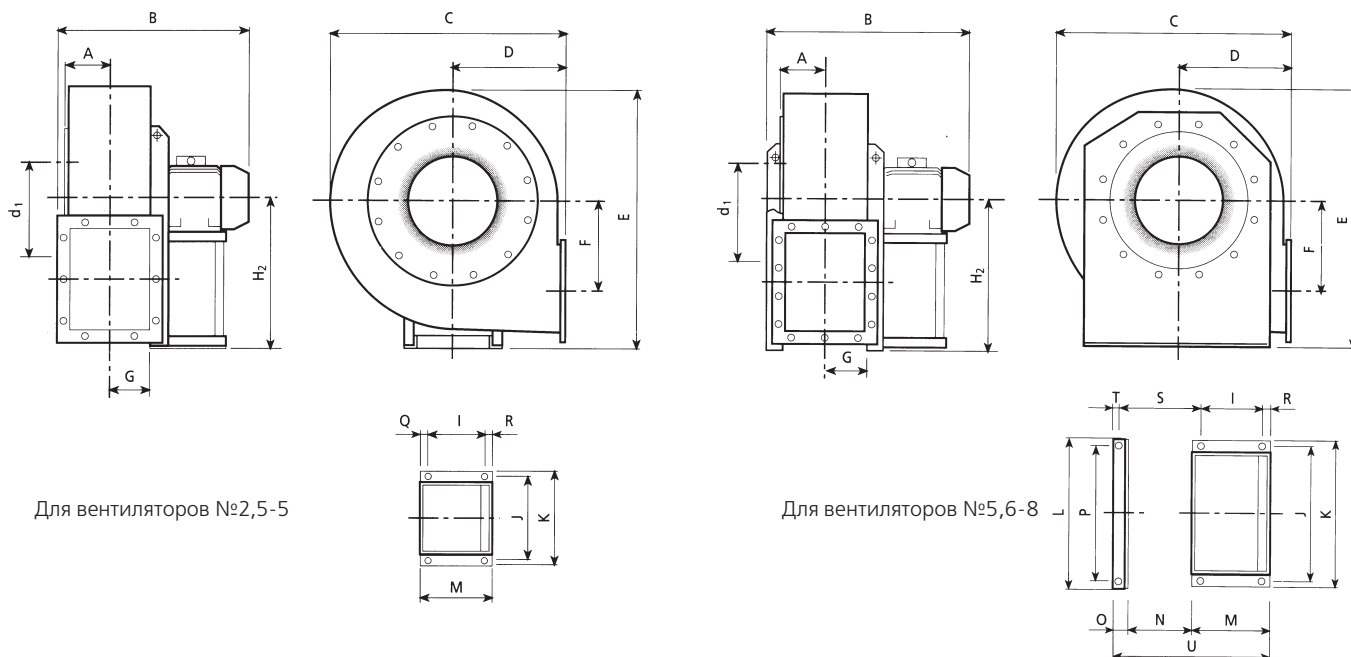
Эксплуатация

Условия эксплуатации:

- температура окружающей среды:
 - от -40 до +60°C (стандартно)
 - от -40 до +300°C (с охлаждающим диском)
 - от -40 до +450°C (специальное исполнение)

- среднее значение виброскорости внешних источников вибрации в местах установки вентилятора не более 2 мм/с.

Габаритные и присоединительные размеры вентиляторов серии ВИР800

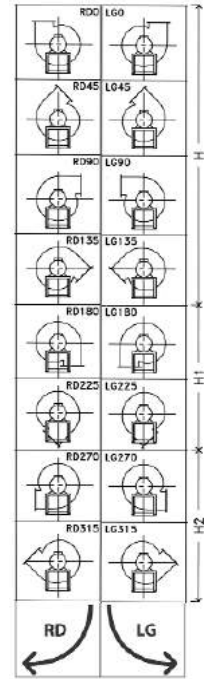
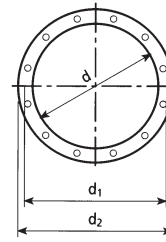
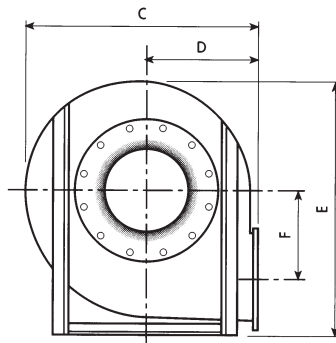
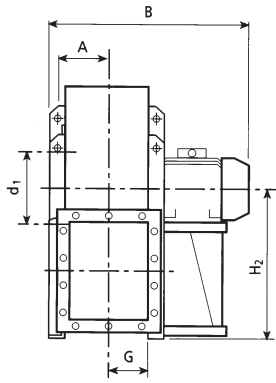


Исполнение №1 (прямой привод)

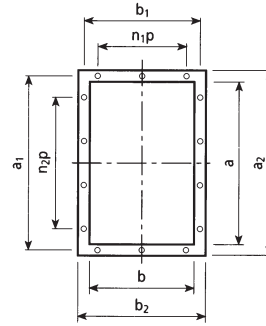
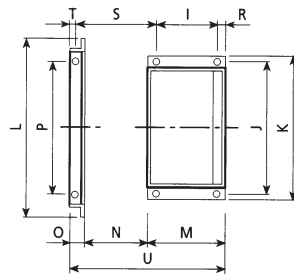
Тип		Масса	Момент инерции	Габаритные размеры вентилятора										Входной фланец				
Вентилятора	Двигателя			кг	кг·м ²	A	B	C	D	E	F	G	H	H ₁	H ₂	d	d ₁	d ₂
ВИР800 №2,5	71 B2	33	0.145	94	435	441	195	526	149	96	315	195	315	255	292	325	8	10
ВИР800 №2,8	80 B2	43	0.195	105	450	477	200	610	172	105	375	200	375	285	332	365	8	10
ВИР800 №3,15	90 L2	52	0.32	117	539	527	225	658	196	117	400	225	400	320	366	400	8	10
	63 B4	42			454													
ВИР800 №3,55	100 LA2	80	0.52	130	636	600	255	740	216	131	450	255	450	360	405	440	8	10
	71 B4	65			506													
ВИР800 №4	112 M2	95	1.1	147	668	655	285	815	245	147	500	285	500	405	448	485	8	10
	132 SA2	108			730													
	80 A4	75			558													
ВИР800 №4,5	132 SB2	124	1.9	163	764	735	320	915	275	165	560	320	560	455	497	535	8	10
	160 MA2	160			900													
	80 B4	89			592													
	90 S4	94			632													
ВИР800 №5	160 MB2	187	3.1	183	939	832	360	1000	303	185	600	360	600	505	551	585	8	10
	160 L2	196			939													
	90 L4	123			671													
	100 LA4	129			741													
	80 A6	115			631													
	80 B6	116			631													
ВИР800 №5,6	100 LB4	141	5.5	205	797	940	400	1126	332	206	670	400	670	565	629	665	16	10
	112 M4	146			797													
	90 S6	131			727													
	90 L6	133			727													
ВИР800 №6,3	132 SA4	190	8.7	230	908	1052	450	1260	373	231	750	450	750	635	698	735	16	12
	132 MA4	204			908													
	100 LA6	173			846													
	112 M6	179			846													
ВИР800 №7,1	160 M4	315	15.5	257	1105	1160	500	1416	427	256	850	500	850	715	775	815	16	12
	160 L4	326			1105													
	132 SA6	276			969													
	132 MA6	286			969													
ВИР800 №8	180 M4	402	27	287	1187	1312	560	1591	478	287	950	560	950	805	861	905	16	12
	180 L4	418			1262													
	132 MB6	330			1051													
	160 M6	368			1187													
ВИР800 №9	225 S4	630	43	322	1408	1470	630	1780	538	319	850	630	1060	905	958	1005	16	12
	225 M4	650			1408													
	160 L6	500			1256													
	180 L6	499			1331													
ВИР800 №10	250 M4	832	78	360	1505	1656	710	1993	607	358	950	710	1180	1007	1067	1107	24	12
	280 S4	941			1635													
	200 LA6	697			1428													
	200 LB6	716			1428													
ВИР800 №11,2	225 M6	1071	134	404	1590	1854	800	2222	684	401	1060	800	1320	1130	1200	1250	24	12
	250 M6	121			1590													
ВИР800 №12,5	280 M6	1475	238	452	1818	2084	900	2517	770	449	1190	900	1500	1260	1337	1380	24	12
	315 S6	1596			1818													
ВИР800 №14	315 MA6	2038	379	507	2099	2295	1000	2816	854	504	1320	100	1700	1420	1491	1540	32	12
	315 MB6	2094			2099													

*Указана суммарная масса вентилятора и двигателя

Габаритные и присоединительные размеры вентиляторов серии ВИР800



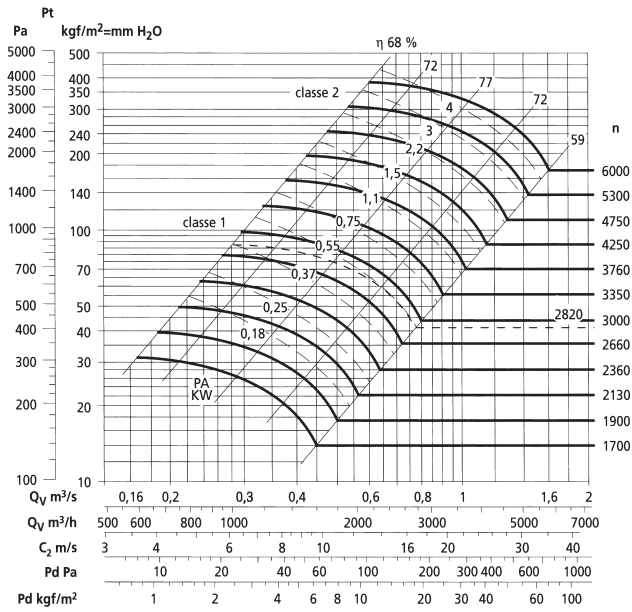
Для вентиляторов №9-14



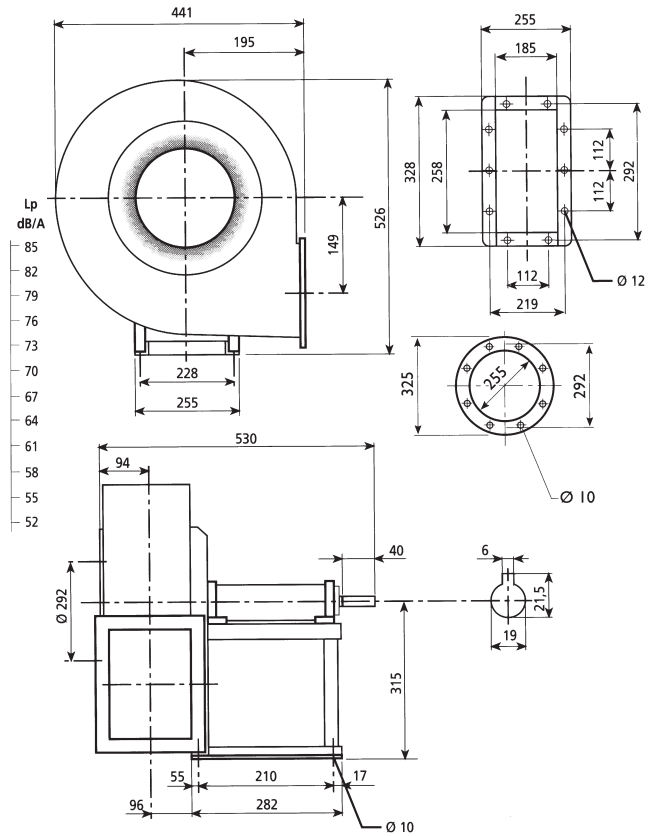
Выходной фланец										Крепление основания													
a	b	a ₁	b ₁	a ₂	b ₂	n ₁ xр	n ₂ xр	n°	Ø	I	J	K	L	M	N	O	P	Q	R	S	T	U	Ø
258	185	292	219	328	255	1x112	2x112	10	12	121	203	225	-	180	-	-	-	45	14	-	-	-	10
288	205	332	249	368	285	1x125	2x125	10	12	121	203	225	-	180	-	-	-	45	14	-	-	-	10
322	229	366	273	402	309	1x125	2x125	10	12	133	234	260	-	205	-	-	-	55	17	-	-	-	10
										86	184	206	-	145	-	-	-	45	14	-	-	-	10
361	256	405	300	441	336	1x125	2x125	10	12	197	289	324	-	250	-	-	-	30	23	-	-	-	12
										121	203	225	-	180	-	-	-	45	14	-	-	-	10
404	288	448	332	484	368	2x125	3x125	14	12	197	289	324	-	250	-	-	-	30	23	-	-	-	12
										237	337	372	-	300	-	-	-	40	23	-	-	-	12
453	322	497	366	533	402	2x125	3x125	14	12	121	203	225	-	180	-	-	-	45	14	-	-	-	10
										237	337	372	-	300	-	-	-	40	23	-	-	-	12
507	361	551	405	587	441	2x125	3x125	14	12	337	395	440	-	415	-	-	-	50	28	-	-	-	14
										121	203	225	-	180	-	-	-	45	14	-	-	-	10
569	404	629	464	669	504	2x160	3x160	14	14	133	234	260	-	205	-	-	-	55	17	-	-	-	10
										197	289	324	-	250	-	-	-	30	23	-	-	-	12
638	453	698	513	738	553	2x160	3x160	14	14	121	203	225	-	180	-	-	-	45	14	-	-	-	10
										197	289	324	-	250	-	-	-	30	23	-	-	-	12
715	507	775	567	815	607	2x160	4x160	16	14	197	289	324	-	250	-	-	-	23	468	-	-	711	12
										316	772	826	832	418	510	60	772	-	39	606	27	988	20
801	569	871	639	921	689	2x200	3x200	14	14	197	289	324	-	250	-	-	-	23	468	-	-	711	12
										361	862	926	932	463	572	60	862	-	39	668	27	988	20
898	638	968	708	10418	758	3x200	4x200	18	14	133	234	260	-	205	-	-	-	17	493	-	-	666	10
										237	337	372	-	300	-	-	-	527	-	-	810	12	
1007	715	1077	785	1127	835	3x200	4x200	18	14	197	289	324	-	250	-	-	-	17	493	-	-	666	10
										316	862	926	932	463	572	60	862	-	39	668	27	988	20
1130	801	1210	881	1270	941	3x200	5x200	20	18	441	962	1026	1145	540	638	80	962	-	39	731	47	1258	20
										441	962	1026	1145	540	638	80	962	-	39	731	47	1258	20
1267	898	1347	978	1407	1038	4x200	6x200	24	18	361	862	926	932	463	572	60	862	-	39	668	27	988	20
										500	1178	1268	1400	600	801	100	1178	-	45	926	55	1441	24
1421	1007	1501	1087	1561	1147	4x200	6x200	24	18	441	962	1026	1145	540	638	80	962	-	39	731	47	1258	20
										441	962	1026	1145	540	638	80	962	-	39	731	47	1258	20
1421	1007	1501	1087	1561	1147	4x200	6x200	24	18	500	1056	1128	1255	690	715	100	1056	-	45	803	67	1505	20
										500	1056	1128	1255	690	715	100	1056	-	45	803	67	1505	20
1421	1007	1501	1087	1561	1147	4x200	6x200	24	18	400	1178	1268	1400	500	801	100	1178	-	45	926	55	1441	24
										400	1178	1268	1400	500	801	100	1178	-	45	926	55	1441	24
1421	1007	1501	1087	1561	1147	4x200	6x200	24	18	475	1310	1400	1530	600	801	100	1310	-	45	1023	55	1688	24
										475	1310	1400	1530	600	801	100	1310	-	45	1023	55	1688	24
1421	1007	1501	1087	1561	1147	4x200	6x200	24	18	645	1450	1560	1690	800	1007	130	1450	-	55	1152	85	1937	24
										645	1450	1560	1690	800	1007	130	1450	-	55	1152	85	1937	24

ВИР800-2,5

Полное давление вентилятора $P_{total} = P_{stat} + P_{din}$

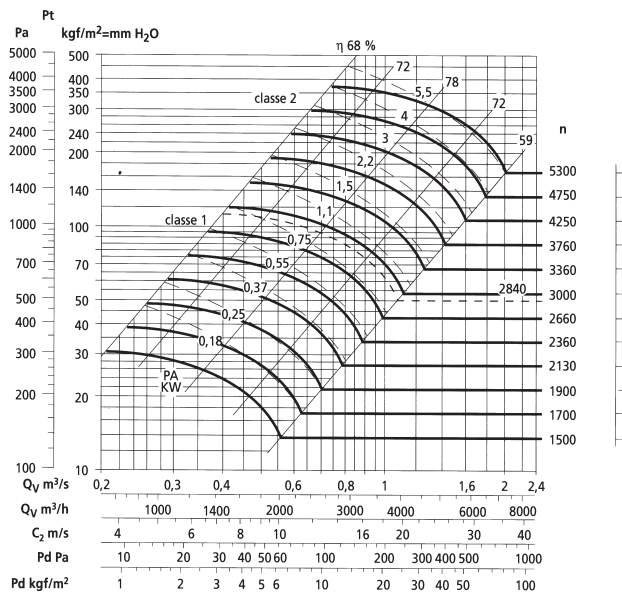


Qv, m³/s - расход воздуха, м³/сек;
 Qv, m³/h - расход воздуха, м³/час;
 c₂, m/s - скорость воздуха на выходе, м/сек;
 Pd, Pa - динамическое давление вентилятора, Па;
 Pd, kgf/m² - динамическое давление вентилятора, мм H₂O.

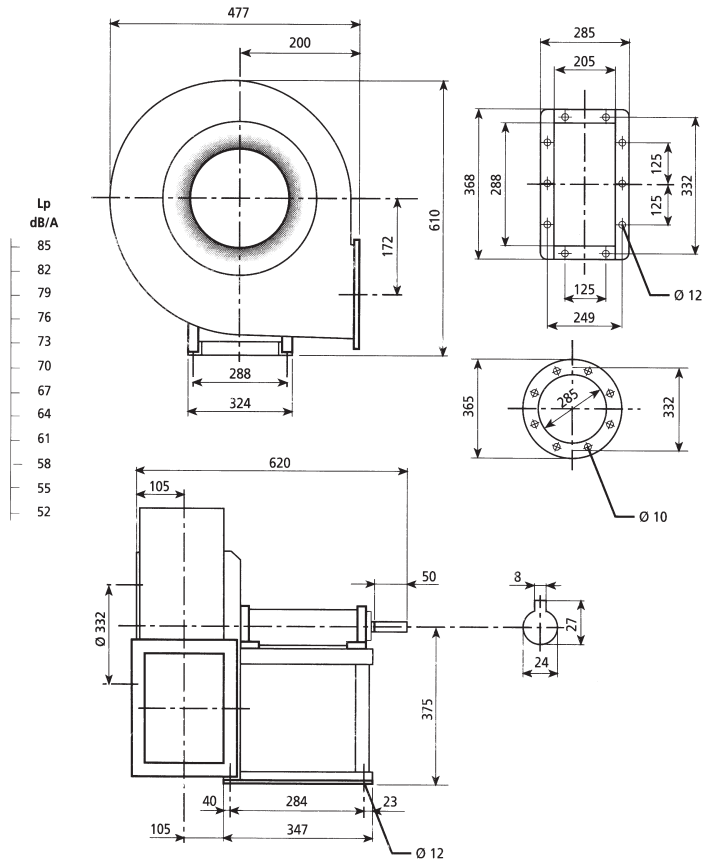


ВИР800-2,8

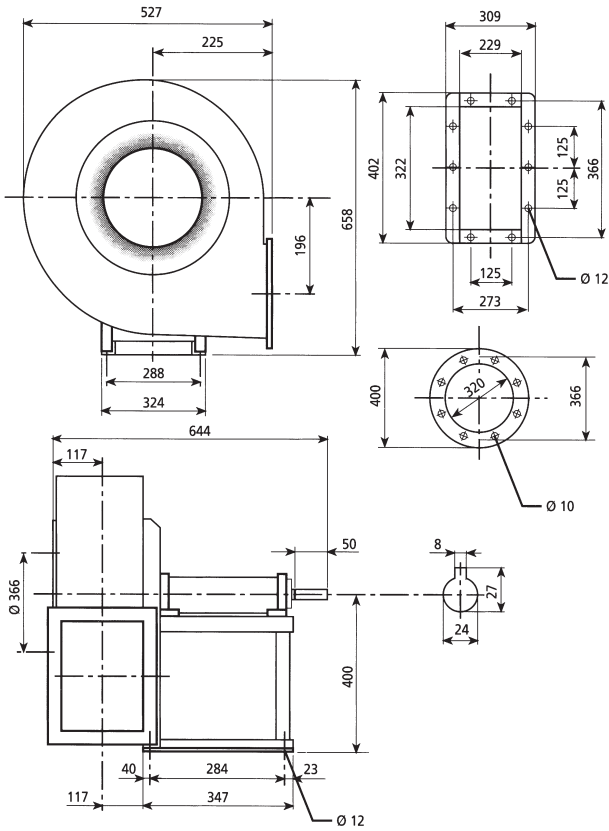
Полное давление вентилятора $P_{total} = P_{stat} + P_{din}$



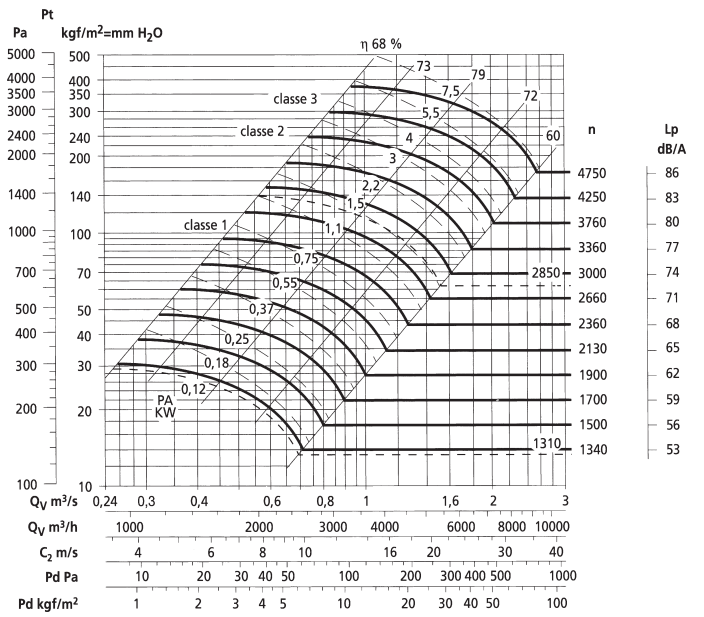
Qv, m³/s - расход воздуха, м³/сек;
 Qv, m³/h - расход воздуха, м³/час;
 c₂, m/s - скорость воздуха на выходе, м/сек;
 Pd, Pa - динамическое давление вентилятора, Па;
 Pd, kgf/m² - динамическое давление вентилятора, мм H₂O.



ВИР800-3,15

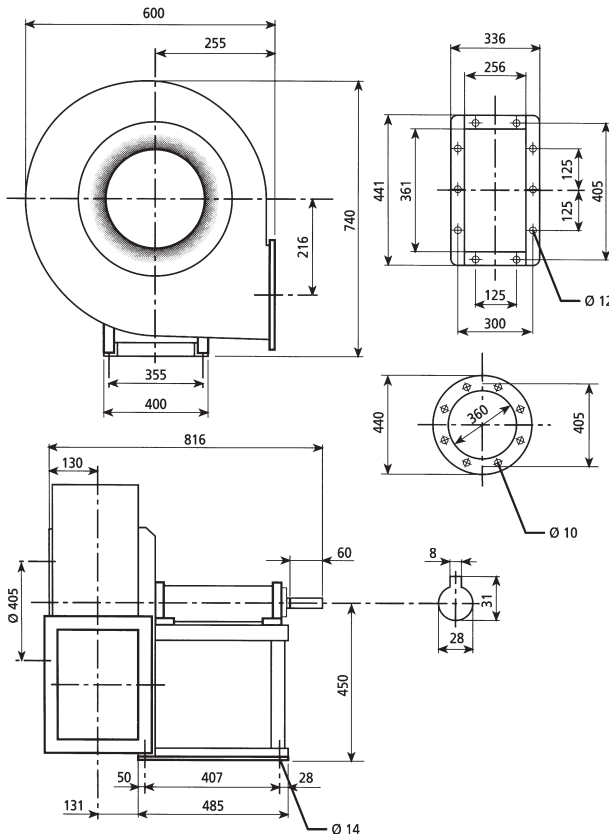


Полное давление вентилятора $P_{total} = P_{stat} + P_{din}$

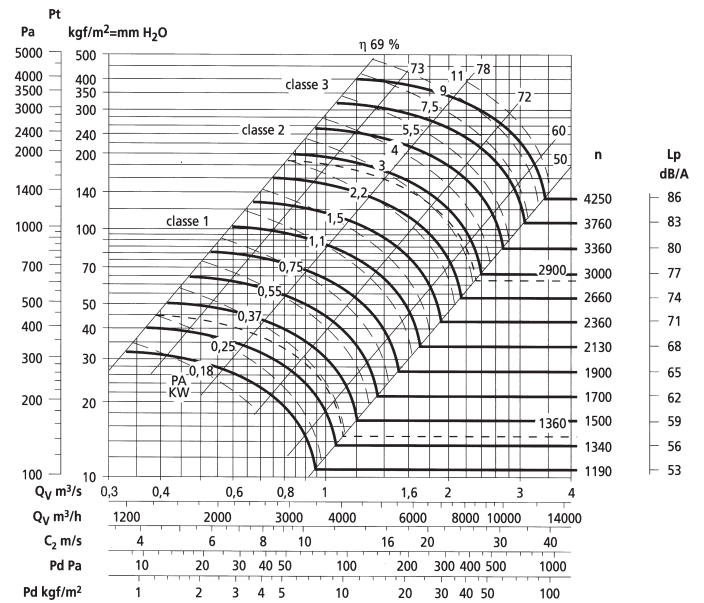


Q_v , m^3/s - расход воздуха, $\text{м}^3/\text{сек}$;
 Q_v , m^3/h - расход воздуха, $\text{м}^3/\text{час}$;
 c_2 , m/s - скорость воздуха на выходе, $\text{м}/\text{сек}$;
 P_d , Pa - динамическое давление вентилятора, Па ;
 P_d , kgf/m^2 - динамическое давление вентилятора, $\text{мм H}_2\text{O}$.

ВИР800-3,55



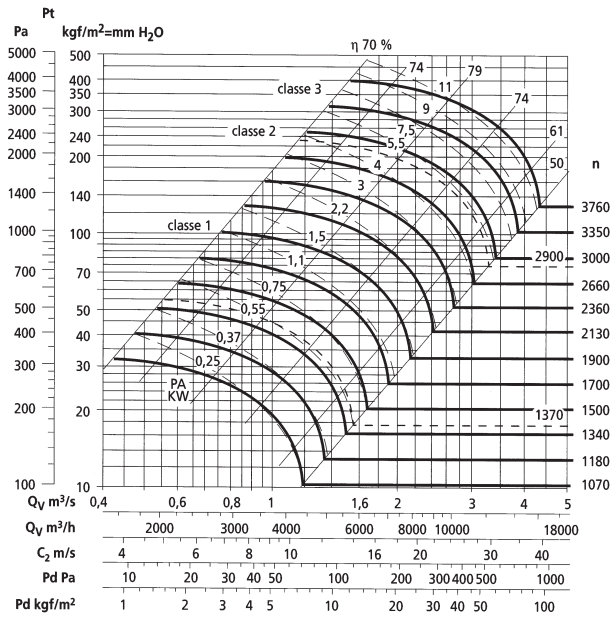
Полное давление вентилятора $P_{total} = P_{stat} + P_{din}$



Q_v , m^3/s - расход воздуха, $\text{м}^3/\text{сек}$;
 Q_v , m^3/h - расход воздуха, $\text{м}^3/\text{час}$;
 c_2 , m/s - скорость воздуха на выходе, $\text{м}/\text{сек}$;
 P_d , Pa - динамическое давление вентилятора, Па ;
 P_d , kgf/m^2 - динамическое давление вентилятора, $\text{мм H}_2\text{O}$.

ВИР800-4

Полное давление вентилятора $P_{total} = P_{stat} + P_{din}$

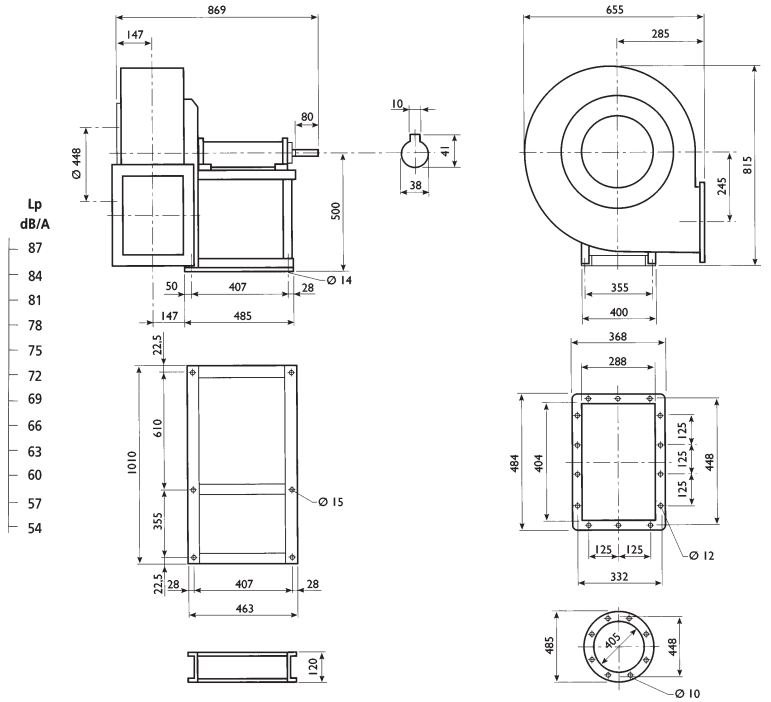


Масса вентилятора - 85 кг

$$PD^2 = GD^2 = 1,1 \text{ кг} \cdot \text{м}^2$$

Максимальная скорость вращения:

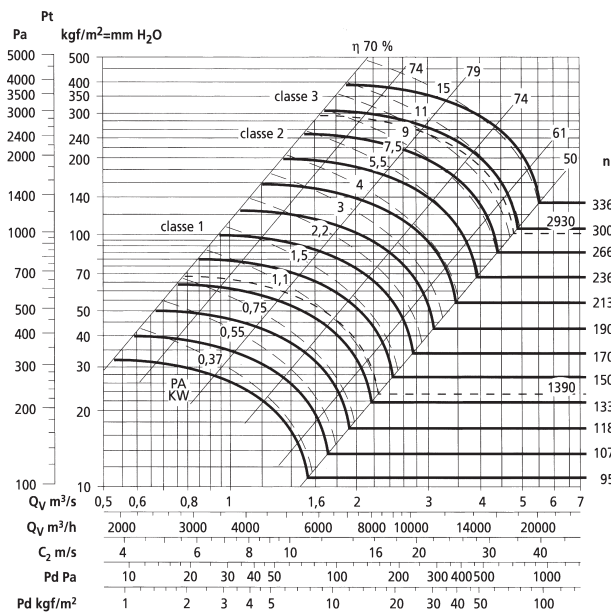
	Класс 1	Класс 2	Класс 3
<100°C =	2480	3150	4000
100..200°C =	2250	2800	3550
200..300°C =	2000	2480	3170



RD	RD0	RD45	RD90	RD135	RD180	RD225	RD270	RD315
	LG0	LG45	LG90	LG135	LG180	LG225	LG270	LG315
		500			285			500

ВИР800-4,5

Полное давление вентилятора $P_{total} = P_{stat} + P_{din}$

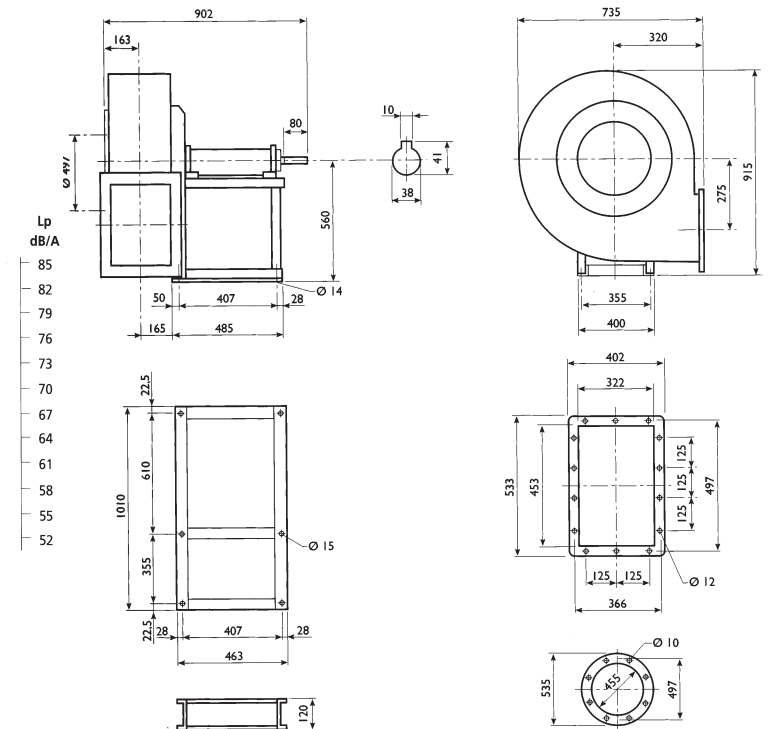


Масса вентилятора - 100 кг

$$PD^2 = GD^2 = 1,9 \text{ кг} \cdot \text{м}^2$$

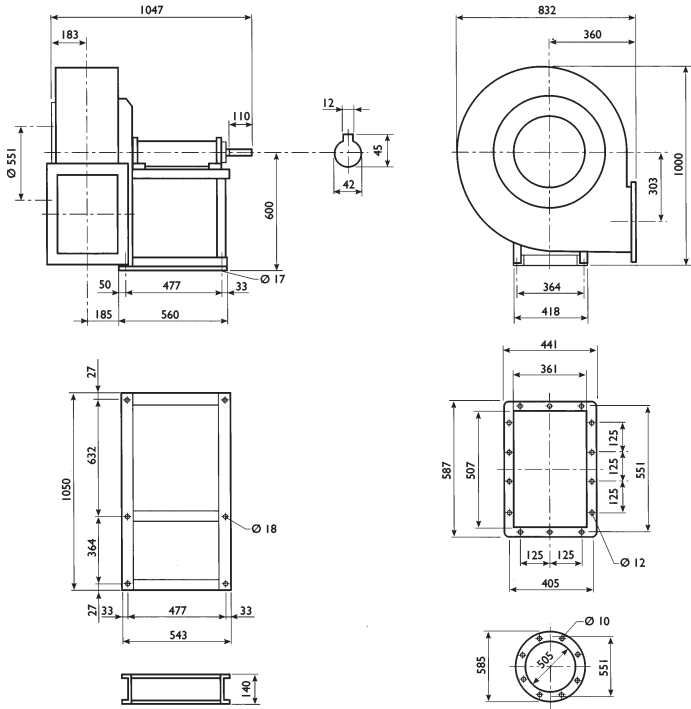
Максимальная скорость вращения:

	Класс 1	Класс 2	Класс 3
<100°C =	2200	2800	3500
100..200°C =	2000	2500	3150
200..300°C =	1780	2250	2800

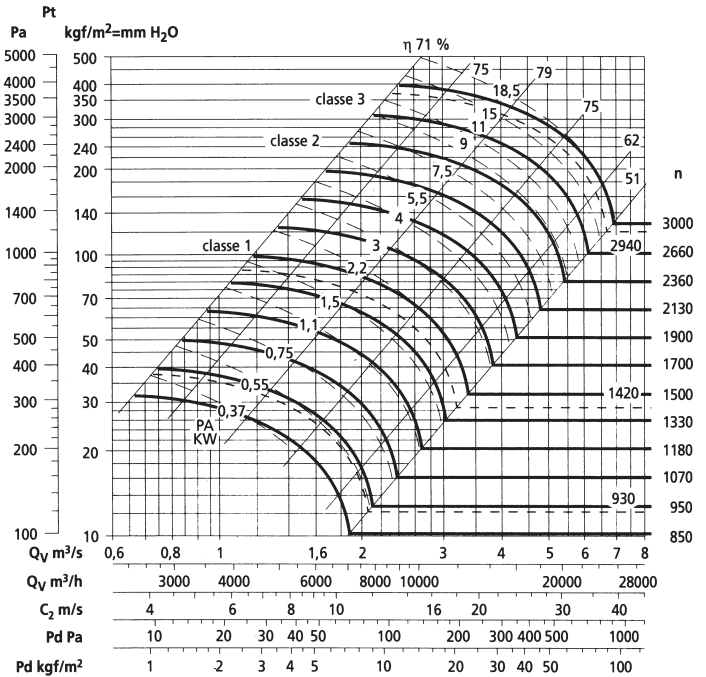


RD	RD0	RD45	RD90	RD135	RD180	RD225	RD270	RD315
	LG0	LG45	LG90	LG135	LG180	LG225	LG270	LG315
		560			320			560

ВИР800-5



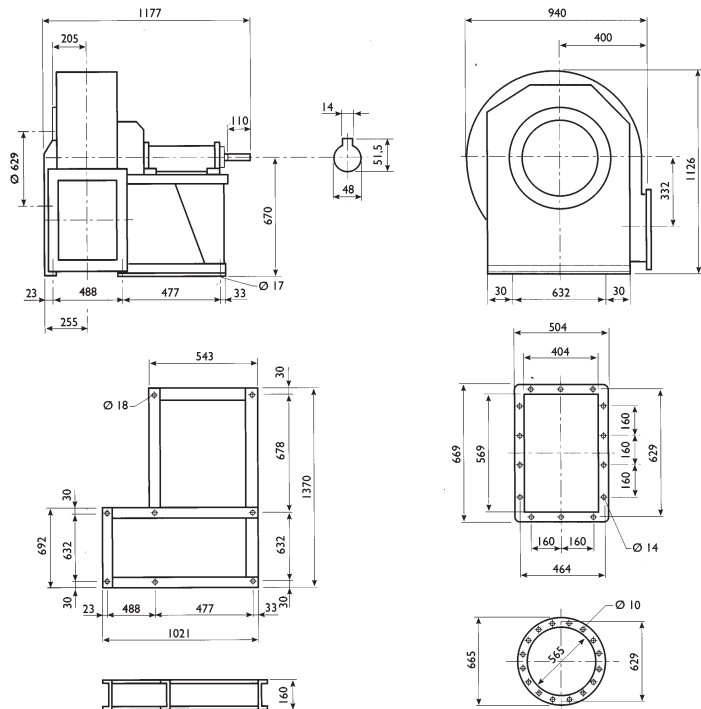
Полное давление вентилятора Ptotal = Pstat + Pdin



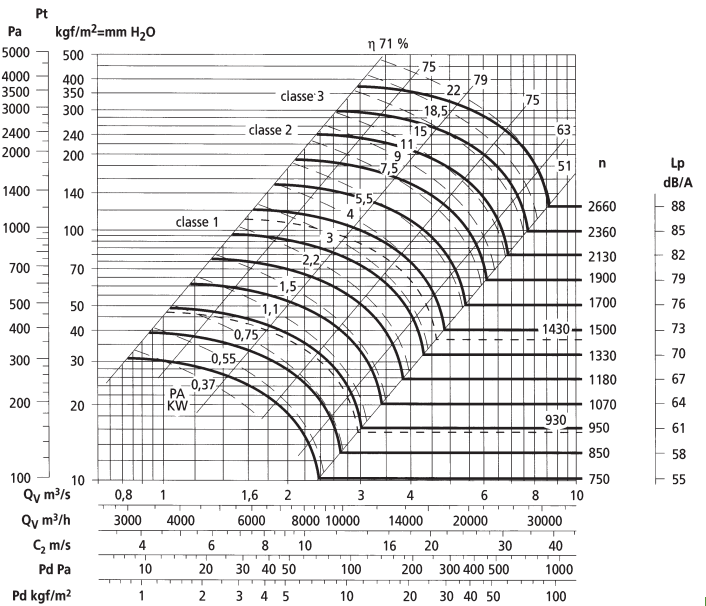
RD	RD0	RD45	RD90	RD135	RD180	RD225	RD270	RD315
	600	360	600					
LG	LG0	LG45	LG90	LG135	LG180	LG225	LG270	LG315
	600	360	600					

Масса вентилятора - 141 кг
 $PD^2 = GD^2 = 3,1 \text{ кг} \cdot \text{м}^2$
 Максимальная скорость вращения:
 Класс 1 Класс 2 Класс 3
 <100°C = 2050 2500 3120
 100..200°C = 1800 2250 2800
 200..300°C = 1580 2000 2500

ВИР800-5,6



Полное давление вентилятора Ptotal = Pstat + Pdin

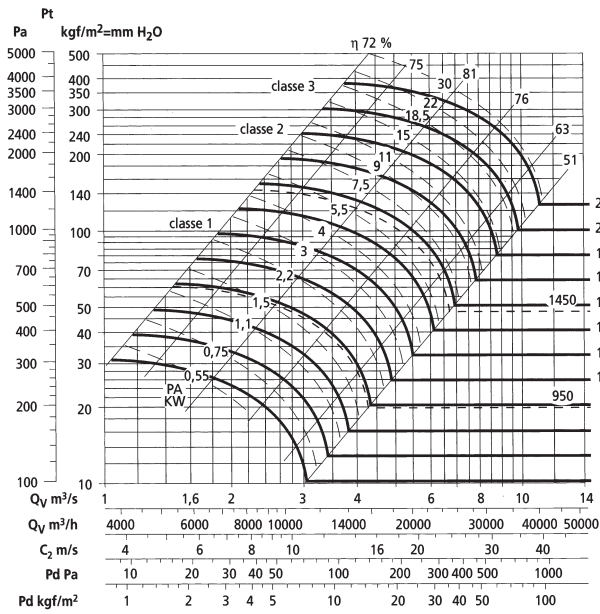


RD	RD0	RD45	RD90	RD135	RD180	RD225	RD270	RD315
	670	400	670					
LG	LG0	LG45	LG90	LG135	LG180	LG225	LG270	LG315
	670	400	670					

Масса вентилятора - 178 кг
 $PD^2 = GD^2 = 5,5 \text{ кг} \cdot \text{м}^2$
 Максимальная скорость вращения:
 Класс 1 Класс 2 Класс 3
 <100°C = 1850 2250 2800
 100..200°C = 1600 2000 2500
 200..300°C = 1400 1800 2200

ВИР800-6,3

Полное давление вентилятора Ptotal = Pstat + Pdin

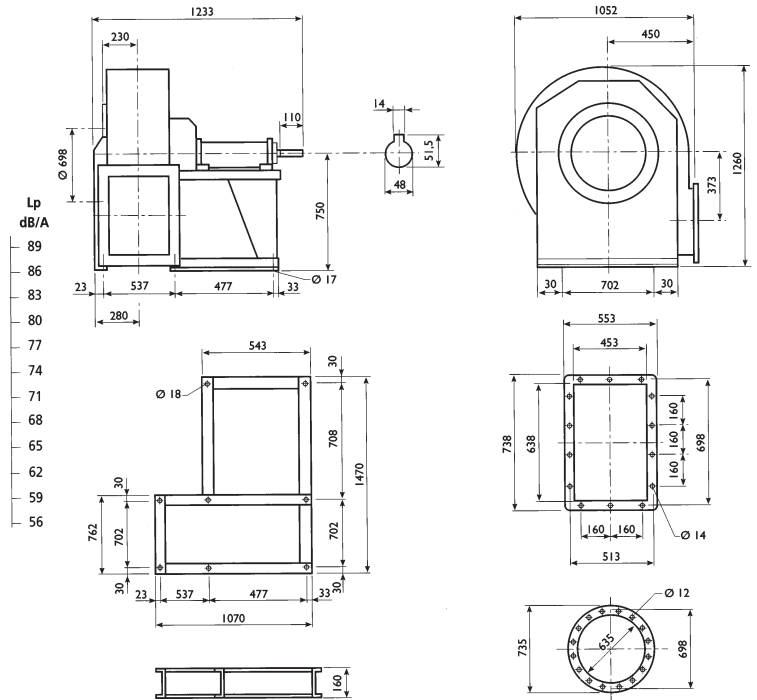


Масса вентилятора - 230 кг

$$PD^2 = GD^2 = 8,7 \text{ кг} \cdot \text{м}^2$$

Максимальная скорость вращения:

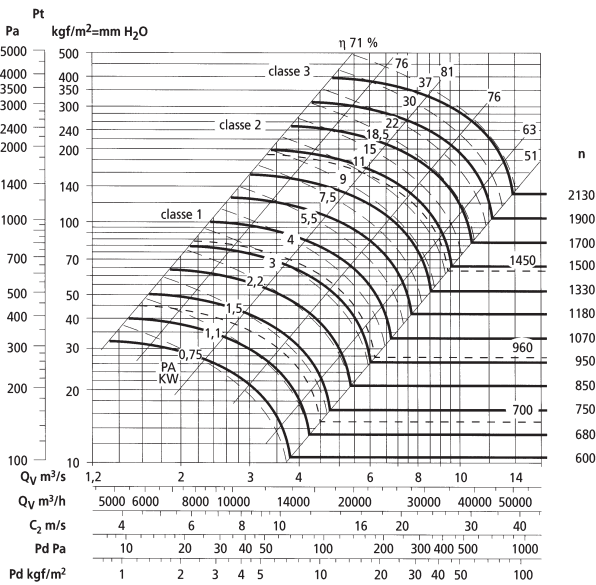
	Класс 1	Класс 2	Класс 3
<100°C =	1600	2000	2500
100..200°C =	1390	1800	2270
200..300°C =	1250	1600	2000



RD	RD0	RD45	RD90	RD135	RD180	RD225	RD270	RD315
LG	LG0	LG45	LG90	LG135	LG180	LG225	LG270	LG315
	750			450			750	

ВИР800-7,1

Полное давление вентилятора Ptotal = Pstat + Pdin

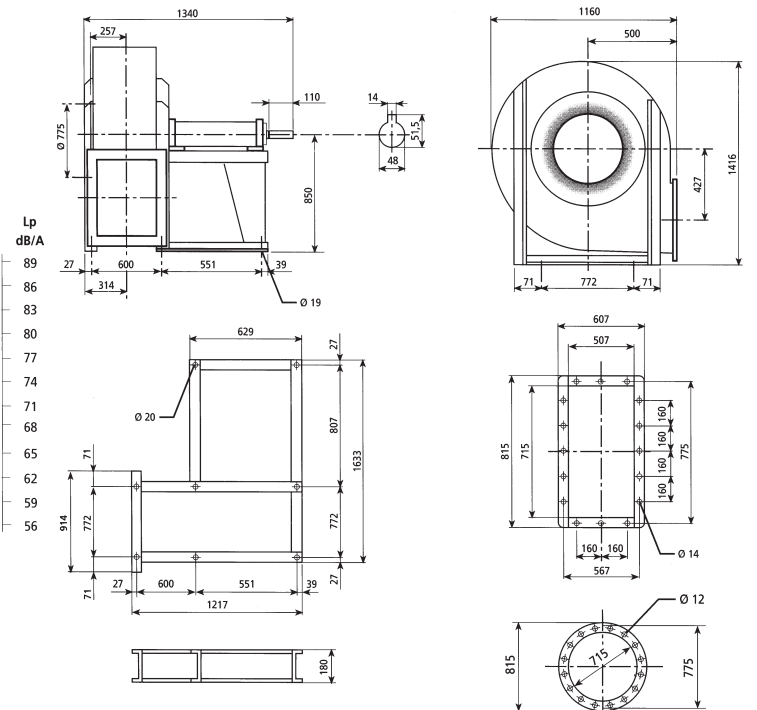


Масса вентилятора - 280 кг

$$PD^2 = GD^2 = 15,5 \text{ кг} \cdot \text{м}^2$$

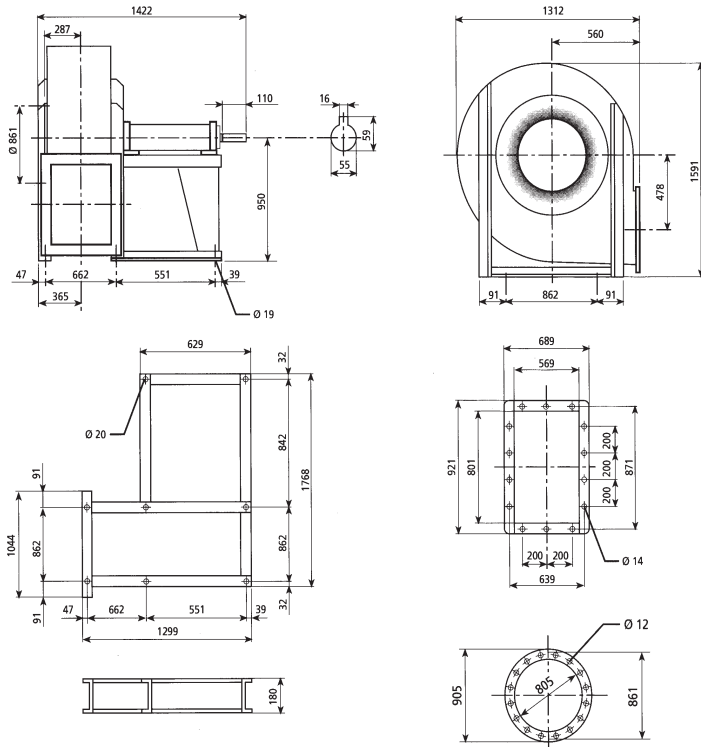
Максимальная скорость вращения:

	Класс 1	Класс 2	Класс 3
<100°C =	2480	3150	4000
100..200°C =	2250	2800	3550
200..300°C =	2000	2480	3170



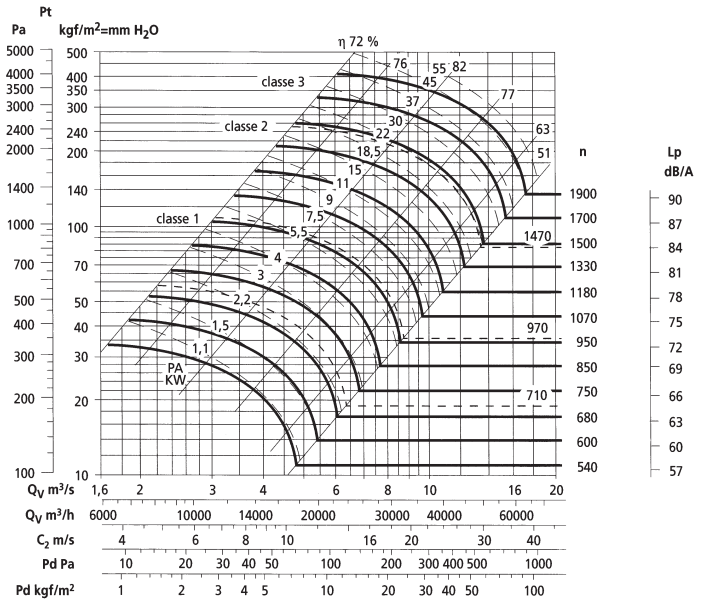
RD	RD0	RD45	RD90	RD135	RD180	RD225	RD270	RD315
LG	LG0	LG45	LG90	LG135	LG180	LG225	LG270	LG315
	670			500			850	

ВИР800-8



RD	RD0	RD45	RD90	RD135	RD180	RD225	RD270	RD315
	750				560			950
LG	LG0	LG45	LG90	LG135	LG180	LG225	LG270	LG315

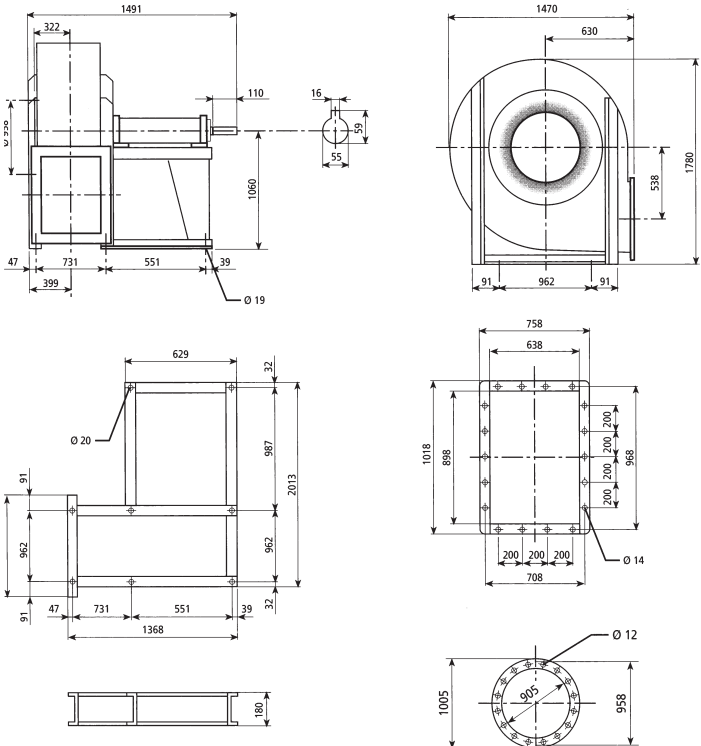
Полное давление вентилятора $P_{total} = P_{stat} + P_{din}$



Масса вентилятора - 352 кг
 $PD^2 = GD^2 = 27,0 \text{ кг}\cdot\text{м}^2$
 Максимальная скорость вращения:

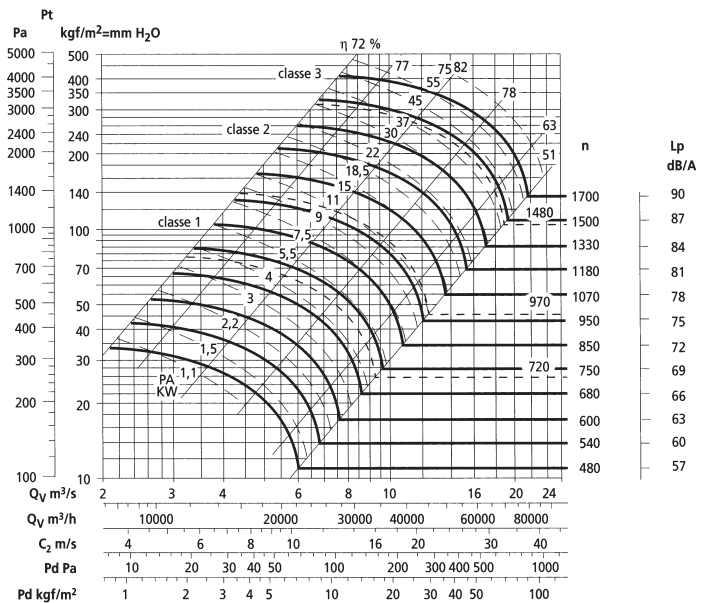
Класс 1	Класс 2	Класс 3
<100°C = 1240	1600	2000
100..200°C = 1120	1400	1790
200..300°C = 1000	1240	1600

ВИР800-9



RD	RD0	RD45	RD90	RD135	RD180	RD225	RD270	RD315
	850				630			1060
LG	LG0	LG45	LG90	LG135	LG180	LG225	LG270	LG315

Полное давление вентилятора $P_{total} = P_{stat} + P_{din}$

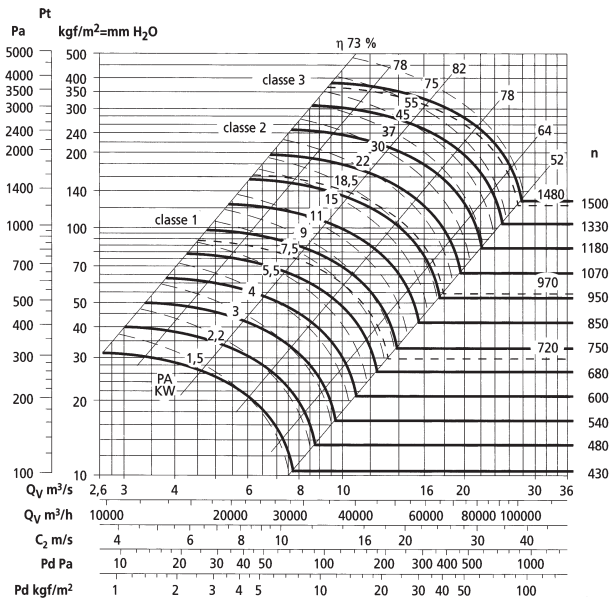


Масса вентилятора - 435 кг
 $PD^2 = GD^2 = 43,0 \text{ кг}\cdot\text{м}^2$
 Максимальная скорость вращения:

Класс 1	Класс 2	Класс 3
<100°C = 1130	1400	1810
100..200°C = 1000	1250	1600
200..300°C = 910	1120	1400

ВИР800-10

Полное давление вентилятора $P_{total} = P_{stat} + P_{din}$

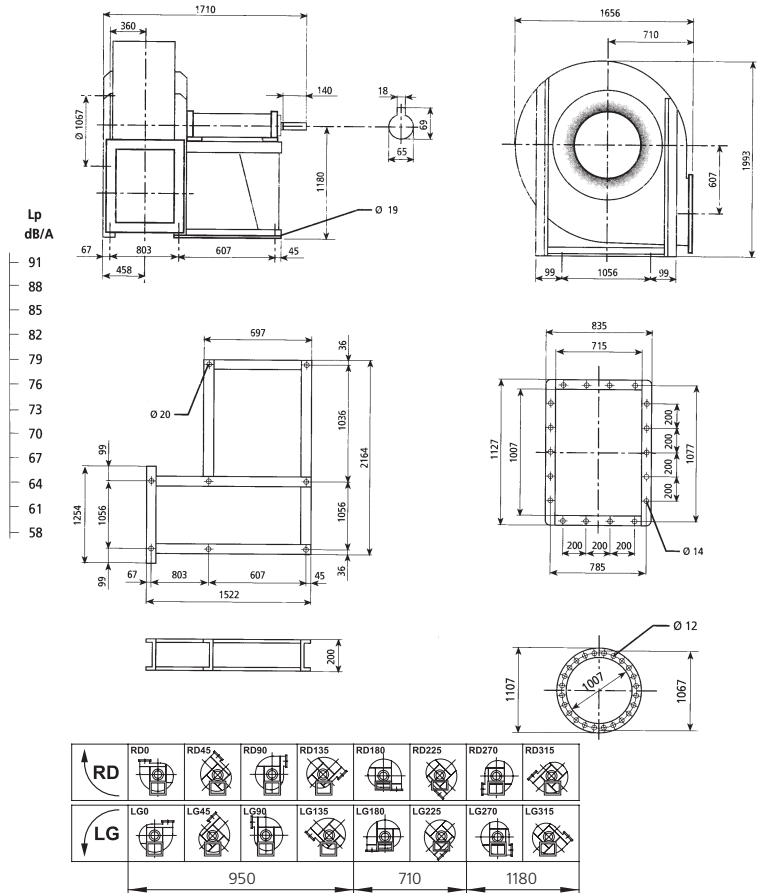


Масса вентилятора - 570 кг

$$PD^2 = GD^2 = 78,0 \text{ кг} \cdot \text{м}^2$$

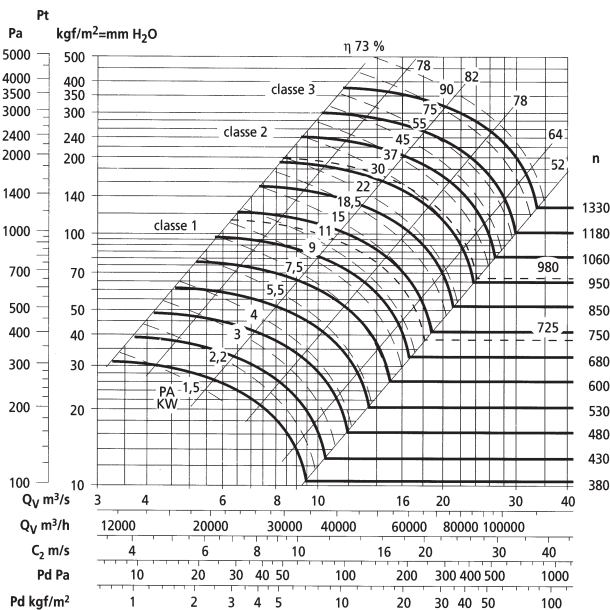
Максимальная скорость вращения:

	Класс 1	Класс 2	Класс 3
<100°C =	1000	1240	1600
100..200°C =	900	1120	1400
200..300°C =	800	1000	1240



ВИР800-11,2

Полное давление вентилятора $P_{total} = P_{stat} + P_{din}$

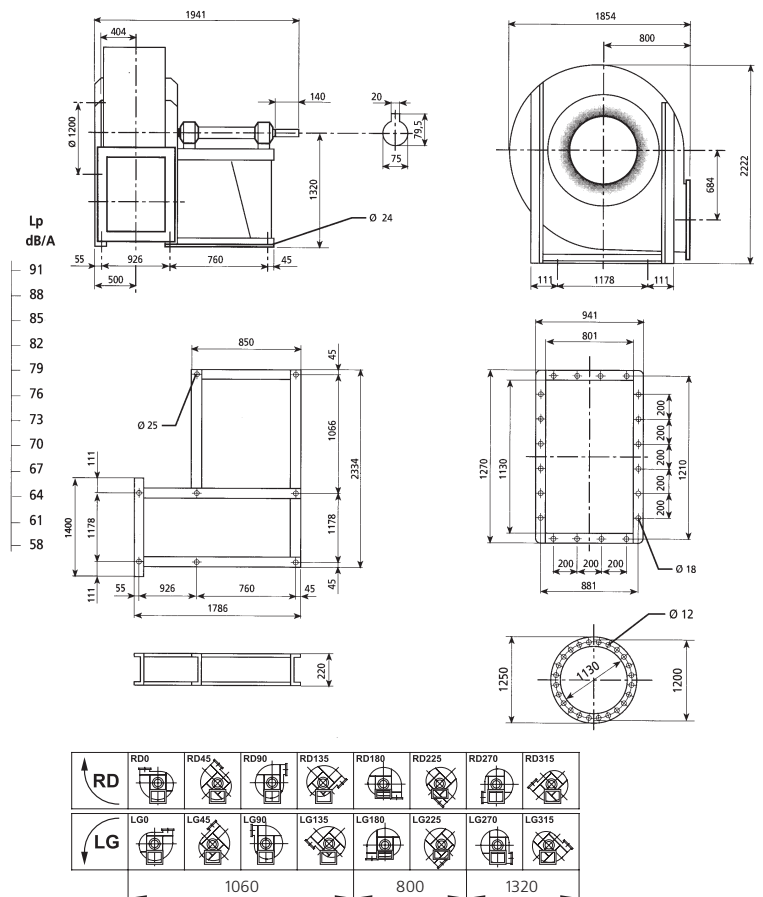


Масса вентилятора - 870 кг

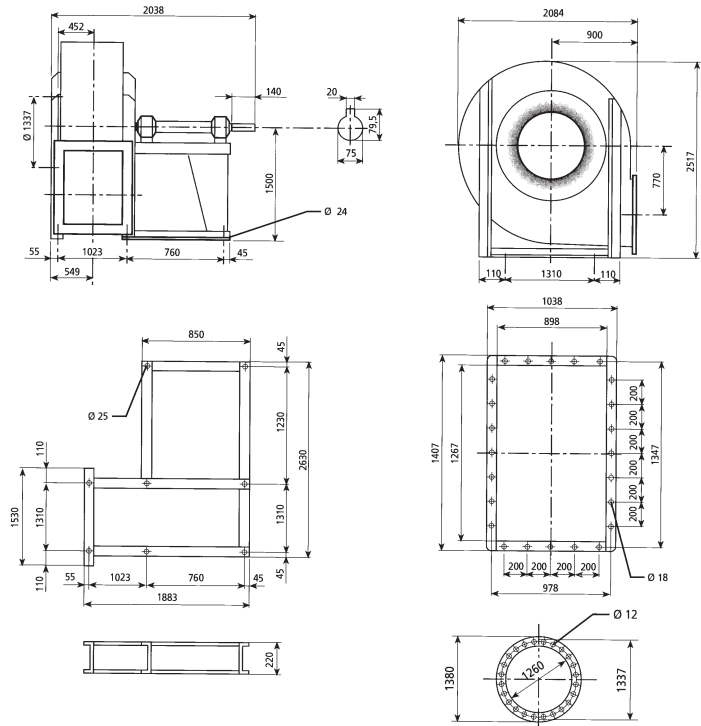
$$PD^2 = GD^2 = 134,0 \text{ кг} \cdot \text{м}^2$$

Максимальная скорость вращения:

	Класс 1	Класс 2	Класс 3
<100°C =	900	1130	1400
100..200°C =	800	1000	1250
200..300°C =	700	900	1130

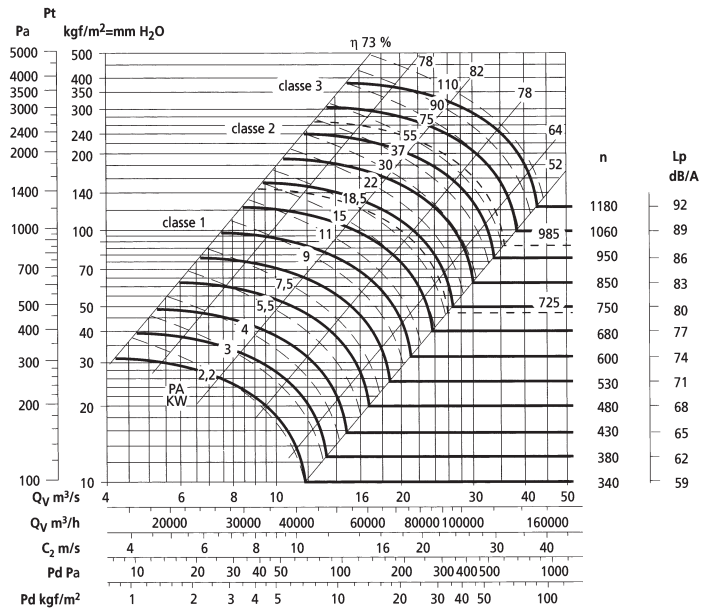


ВИР800-12,5



RD	RD0	RD45	RD90	RD135	RD180	RD225	RD270	RD315			
	LG0	LG45	LG90	LG135	LG180	LG225	LG270	LG315			
			1190			900			1500		

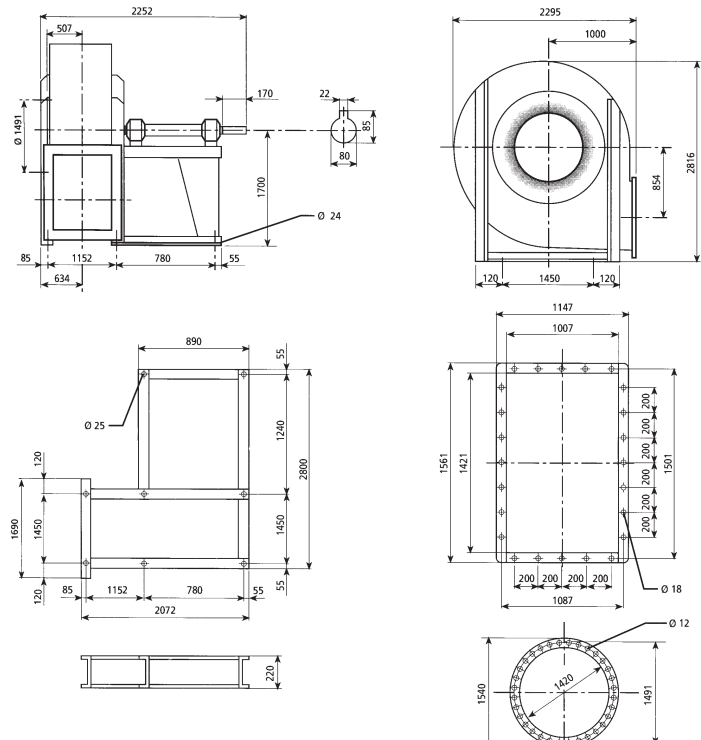
Полное давление вентилятора Ptotal = Pstat + Pdin



Масса вентилятора - 1110 кг
 $PD^2 = GD^2 = 238,0 \text{ кг} \cdot \text{м}^2$
 Максимальная скорость вращения:

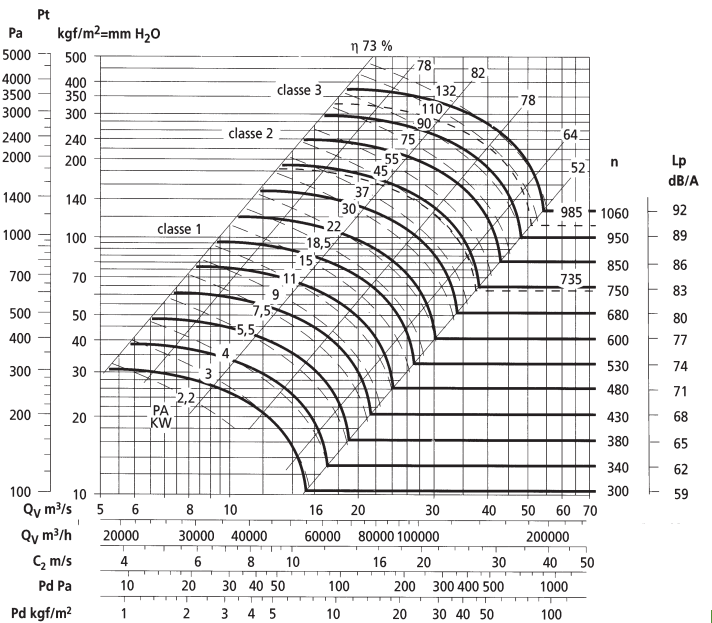
	Класс 1	Класс 2	Класс 3
<100°C =	800	1000	1240
100..200°C =	700	900	1110
200..300°C =	630	800	1000

ВИР800-14



RD	RD0	RD45	RD90	RD135	RD180	RD225	RD270	RD315			
	LG0	LG45	LG90	LG135	LG180	LG225	LG270	LG315			
			1320			1100			1700		

Полное давление вентилятора Ptotal = Pstat + Pdin

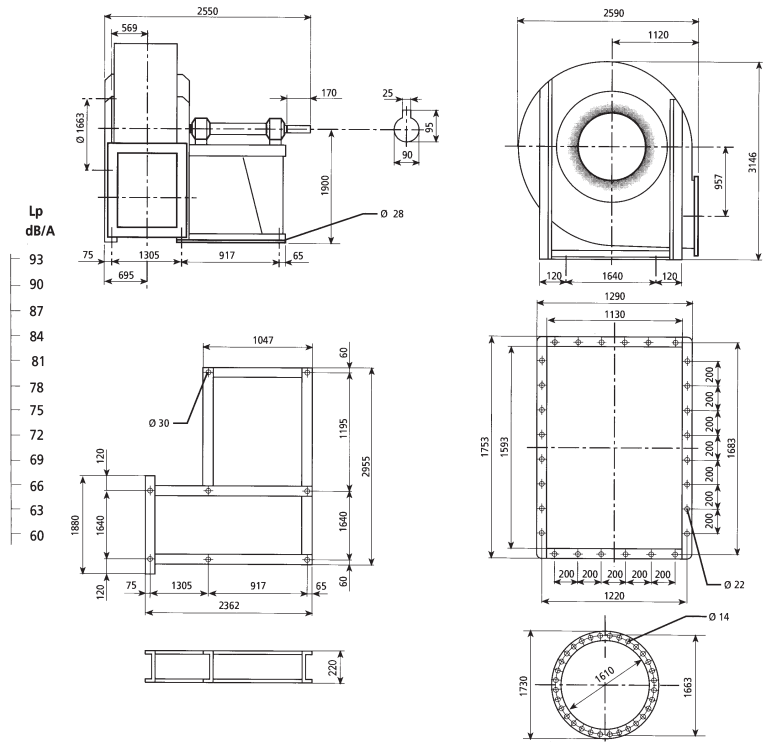
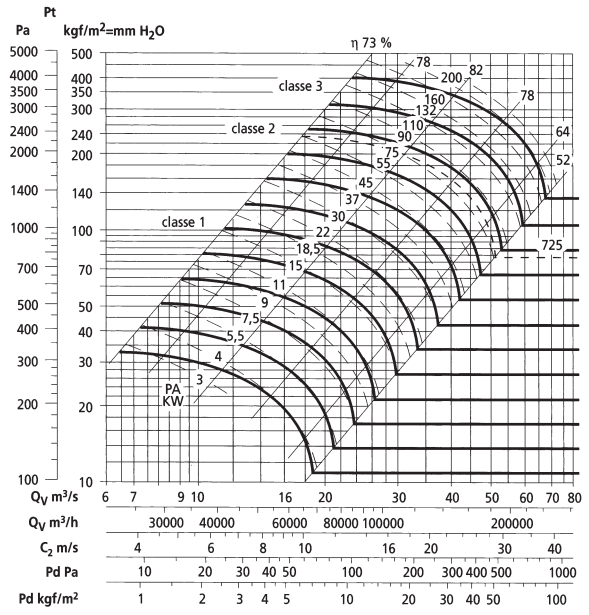


Масса вентилятора - 1580 кг
 $PD^2 = GD^2 = 379,0 \text{ кг} \cdot \text{м}^2$
 Максимальная скорость вращения:

	Класс 1	Класс 2	Класс 3
<100°C =	710	900	1110
100..200°C =	630	800	1000
200..300°C =	560	700	900

ВИР800-16

Полное давление вентилятора $P_{total} = P_{stat} + P_{din}$



Lp dB/A	n
93	950
90	850
87	750
84	680
81	600
78	530
75	480
72	430
69	380
66	340
63	300
60	270

Масса вентилятора - 2013 кг
 $PD^2 = GD^2 = 633,0 \text{ кг} \cdot \text{м}^2$
 Максимальная скорость вращения:
 Класс 1 Класс 2 Класс 3
 $<100^\circ\text{C} = 620 \quad 800 \quad 1000$
 $100..200^\circ\text{C} = 550 \quad 710 \quad 900$
 $200..300^\circ\text{C} = 500 \quad 620 \quad 800$

	RD0	RD45	RD90	RD135	RD180	RD225	RD270	RD315
RD								
LG								
	1500			1120			1900	