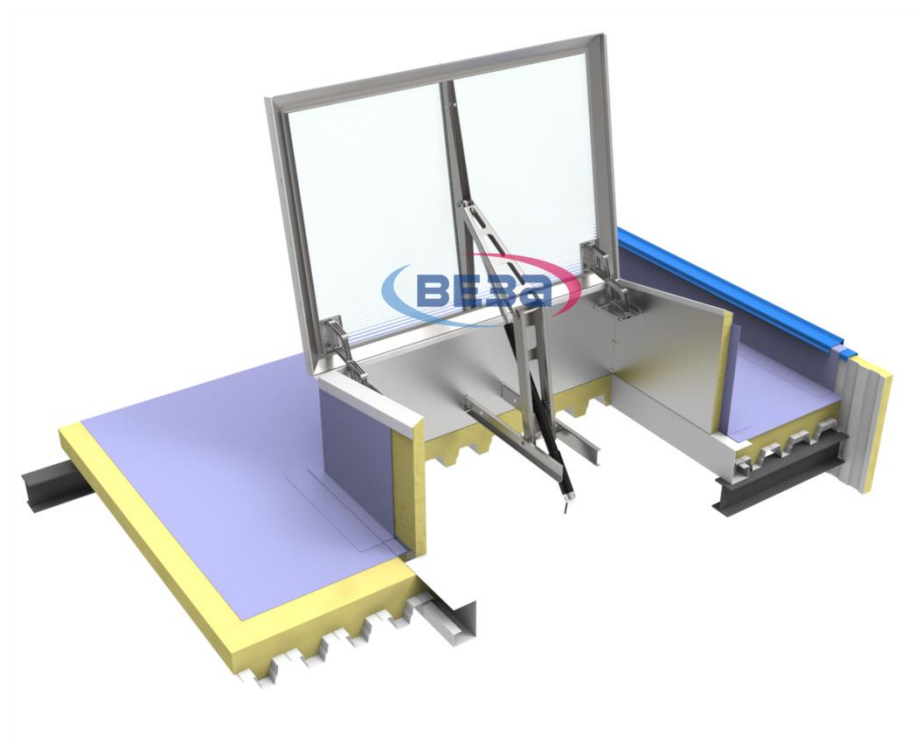
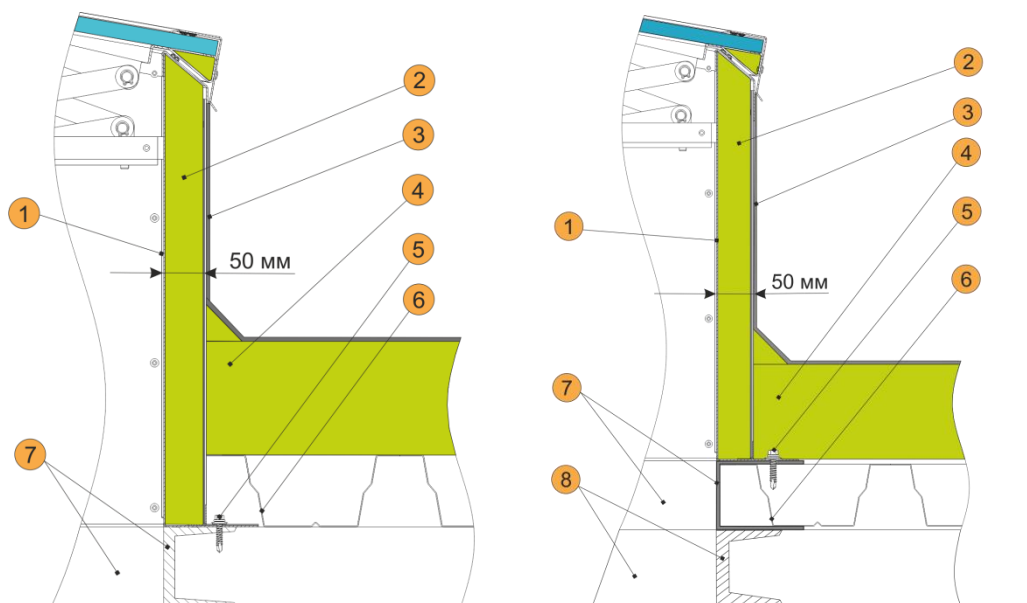


Монтаж основания люков ООО «ВЕЗА»

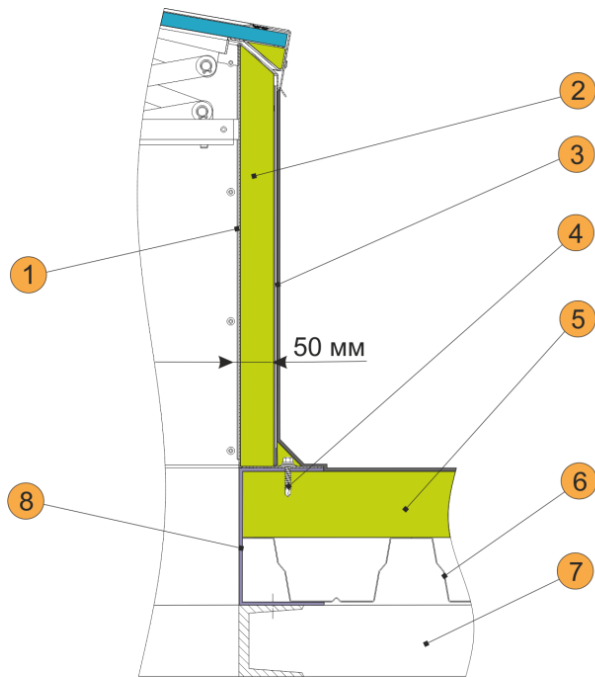


Монтаж основания дымовых люков Л-К-01 и Л-К-02 на кровле из профлиста



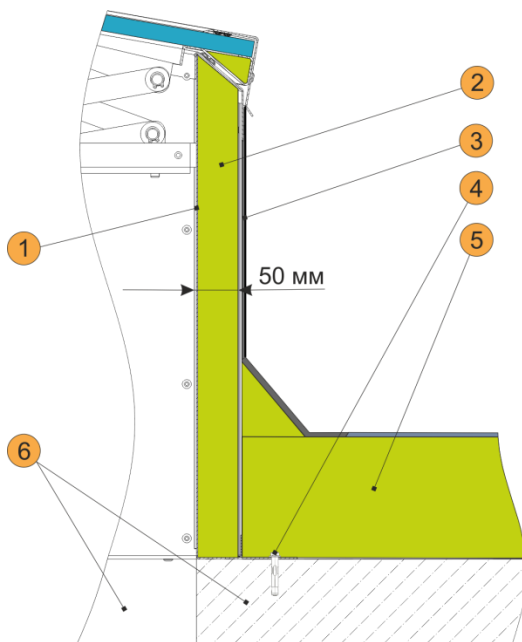
- 1 – стальное основание дымового люка
- 2 – термическая изоляция основания
- 3 – гидроизоляция кровли
- 4 – термическая изоляция кровли
- 5 – саморез кровельный 4,8xL
- 6 – профилированный стальной лист (профнастил)
- 7 – стальная опорная конструкция (прогоны, ферма)

- 1 – стальное основание дымового люка
- 2 – термическая изоляция основания
- 3 – гидроизоляция кровли
- 4 – термическая изоляция кровли
- 5 – саморез кровельный 4,8xL
- 6 – профилированный стальной лист (профнастил)
- 7 – дополнительная рама
- 8 – стальная опорная конструкция (прогоны, ферма)

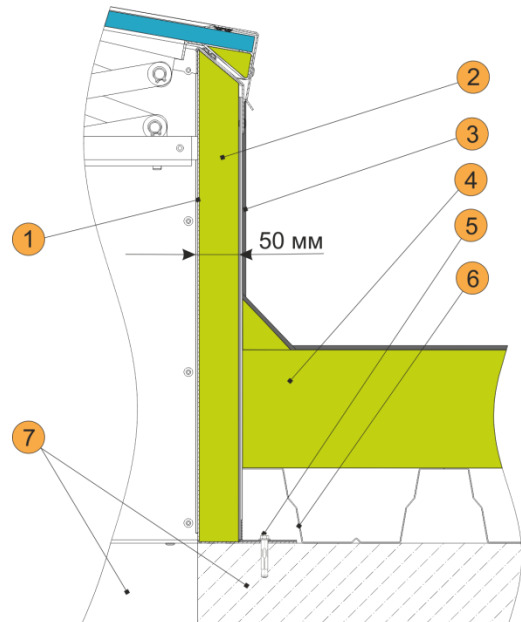


- 1 – стальное основание дымового люка
- 2 – термическая изоляция основания
- 3 – гидроизоляция кровли
- 4 – саморез кровельный 4,8xL
- 5 – термическая изоляция кровли
- 6 – профилированный стальной лист (профнастил)
- 7 – стальная опорная конструкция (прогоны, ферма)
- 8 – дополнительная рама

Монтаж основания дымовых люков Л-К-01 и Л-К-02 на железобетонной конструкции кровли

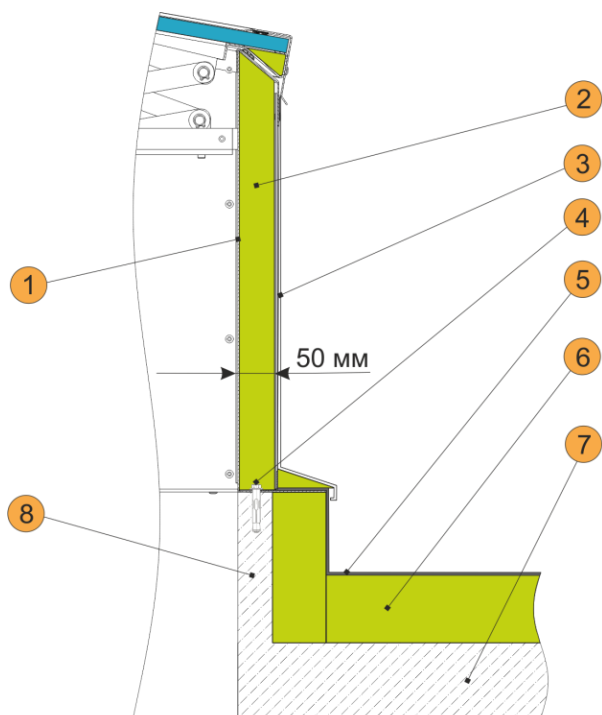


- 1 – стальное основание дымового люка
- 2 – термическая изоляция основания
- 3 – гидроизоляция кровли
- 4 – анкерный болт с шестигранной головкой M10xL
- 5 – термическая изоляция кровли
- 6 – железобетонное перекрытие



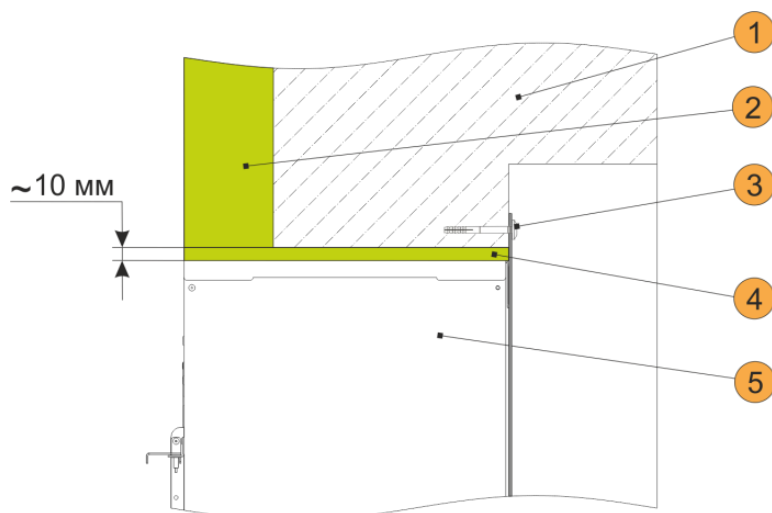
- 1 – стальное основание дымового люка
- 2 – термическая изоляция основания
- 3 – гидроизоляция кровли
- 4 – термическая изоляция кровли
- 5 – анкерный болт с шестигранной головкой M10xL
- 6 – профилированный стальной лист (профнастил)
- 7 – железобетонное перекрытие

Монтаж основания кровельных дымовых люков Л-К-01 и Л-К-02 на железобетонном цоколе



- 1 – стальное основание дымового люка
- 2 – термическая изоляция основания
- 3 – оцинкованный стальной лист
- 4 – анкерный болт с шестигранной головкой M10xL
- 5 – гидроизоляция кровли
- 6 – термическая изоляция кровли
- 7 – железобетонное перекрытие
- 8 – железобетонный цоколь

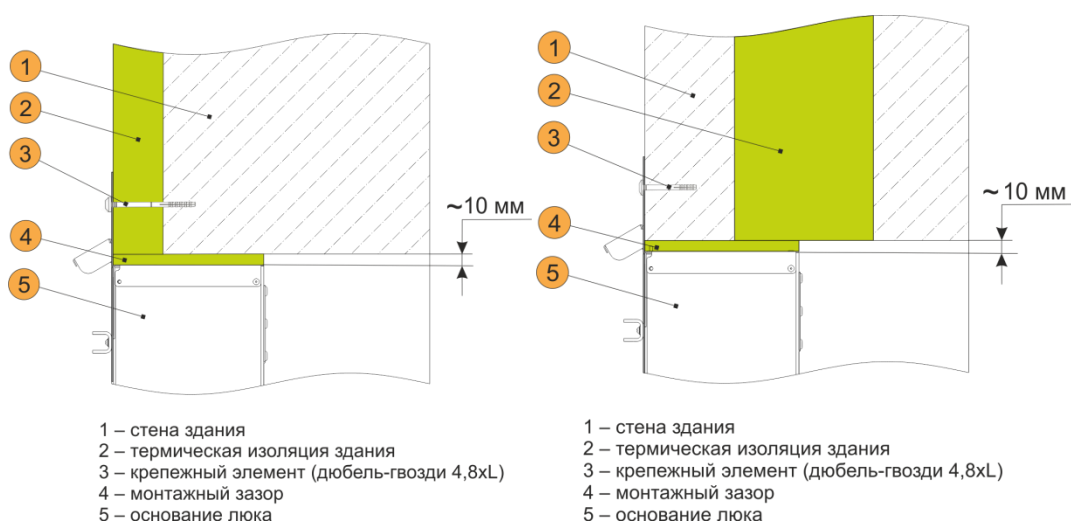
Монтаж основания дымовых люков Л-С-03 в стену из железобетона, кирпича, ячеистых блоков (ПГС) и др.



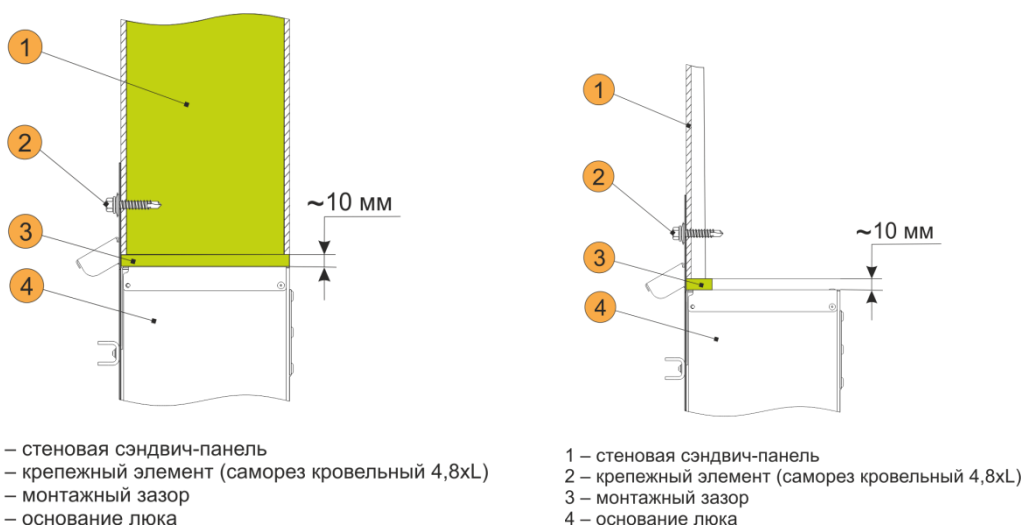
- 1 – стена здания
- 2 – термическая изоляция здания
- 3 – крепежный элемент (дюбель-гвозди 4,8xL)
- 4 – монтажный зазор
- 5 – основание люка

Примечание: Дымовые люки Л-С-03 устанавливаются изнутри помещения.

Монтаж основания дымовых люков Л-С-04 в стену из железобетона, кирпича, ячеистых блоков (ПГС) и др.



Монтаж основания дымовых люков Л-С-04 в стену легковозводимых зданий и сооружений.



Монтаж основания дымовых люков Л-С-04 в оконную раму.

